

审定人

校核人

编制人

# 钢结构建筑构造图集

CD102J

编制负责人

编制技术负责人

技术审定人

技术负责人

## 目 录

编制说明	02
压型板屋面	03
压型板墙	04
天沟	05
山墙	06
山墙	07
压型板墙门窗洞口包边	08
压型板墙门窗洞口包边	09
YX09a型雨蓬	10

# 编制说明

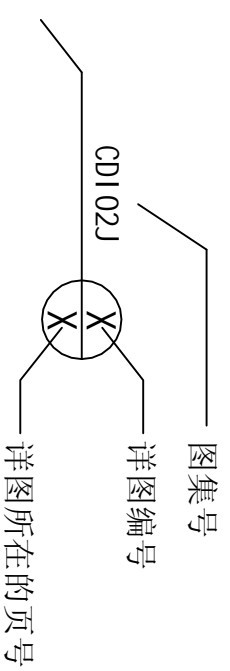
审定人

校核人

编制人

- 一、钢结构建、构筑物已越来越多地应用于各类工业与民用建筑中。本图集为统一本院此类建筑的构造做法而编制
- 二、金属压型钢板是采用彩色涂层钢板，通过辊压机冷弯成型，适用于工业与民用建筑轻型屋盖的防水屋面、墙面。
- 三、本图集包括单层及夹芯复合板两种，对有保温、隔热的建筑应优先选用夹芯复合板。
- 四、泛水板长向搭接应 $\geq 60$ 顺水流方向或主导风向，搭接处涂胶两道并采用拉铆钉连接，间距为50mm，外露钉头涂胶。
- 五、凡有可能产生渗漏水的接缝、接头处，均以建筑密封膏封严，被涂面板要清洁。
- 六、当室内湿度大、室内外温差大时，为了防止结露，用该压型钢板制作岩棉或玻璃保温屋面时应加隔气层，隔气层作法：可以采用下层压型钢板搭接处用密封条密封或在保温层下铺塑料布隔气层等。
- 七、图中所注尺寸以毫米为单位。

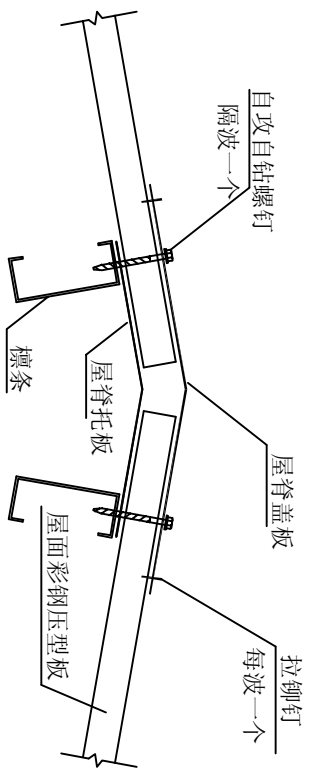
## 八、图集选用方法：



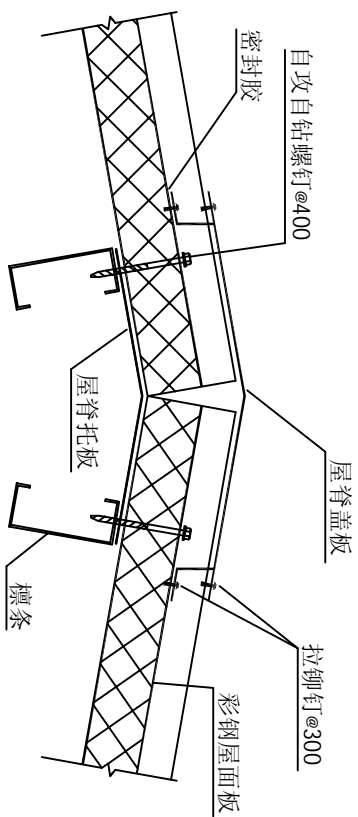
图名

编制说明

图集号	CD102J
页次	1

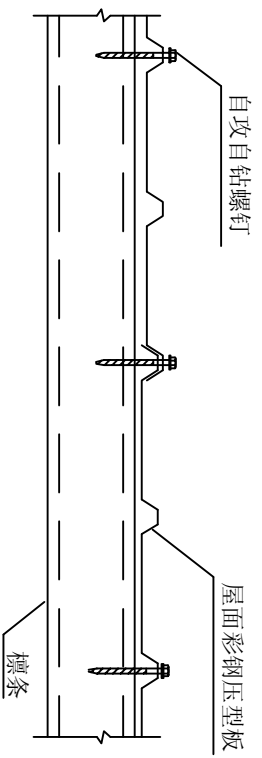
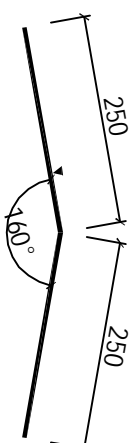


① 屋脊

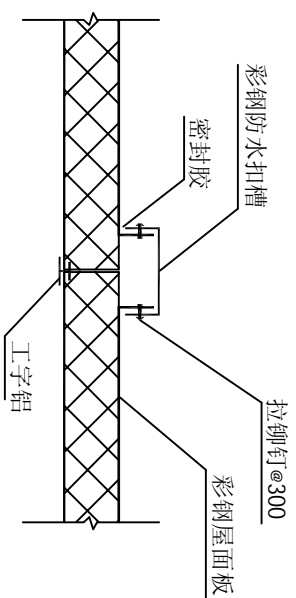


② 屋脊

屋脊盖板

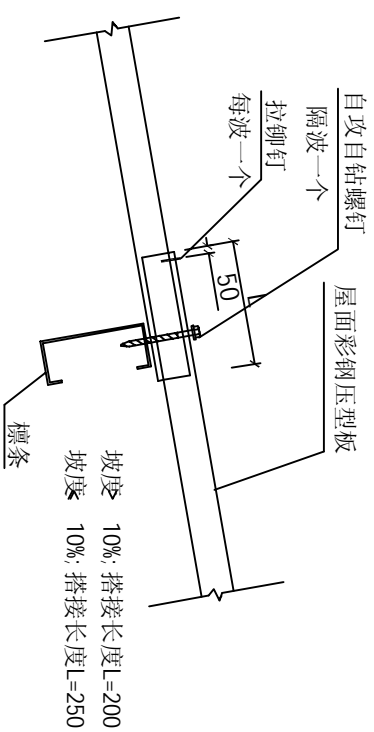
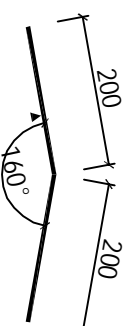


③ 横坡连接

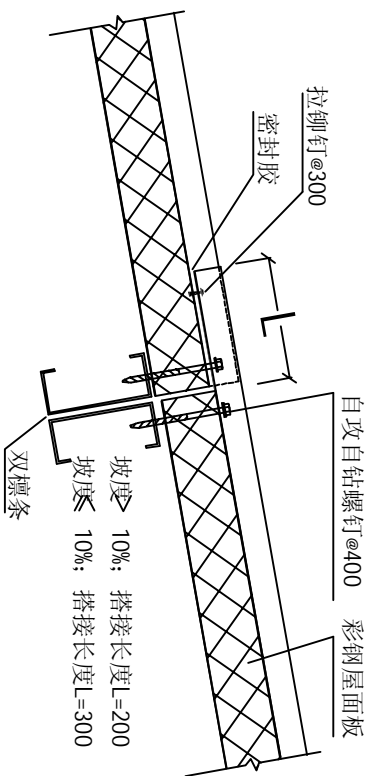


④ 横坡连接

屋脊托板

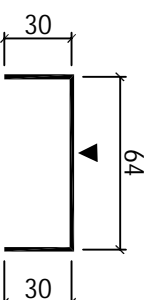


⑤ 顺坡连接



⑥ 顺坡连接

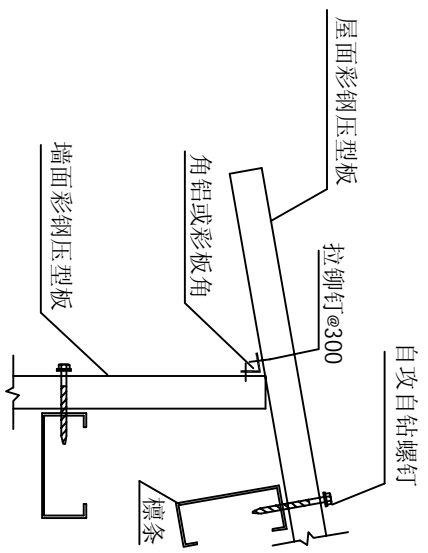
彩钢防水扣槽



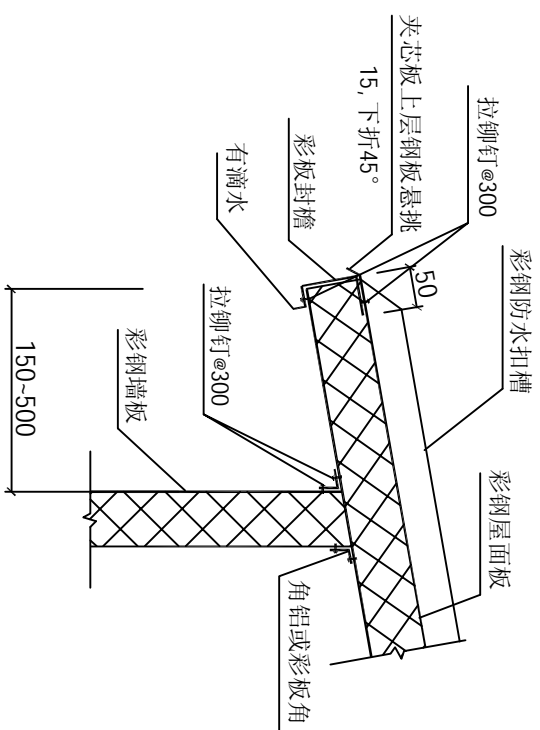
图名

压型板屋面连接

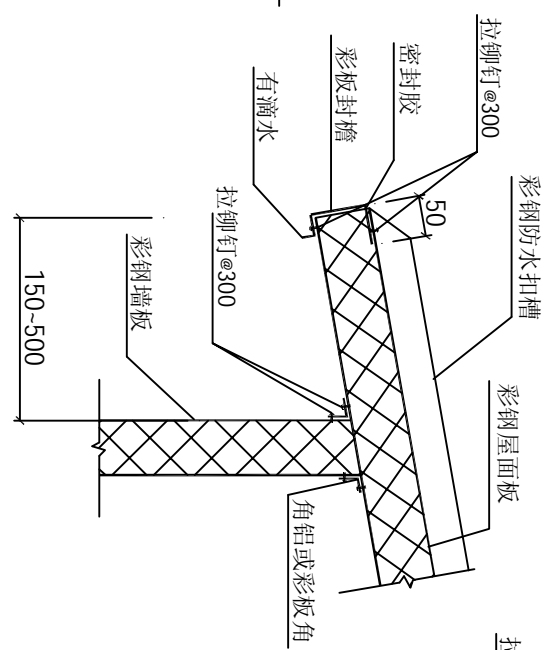
图集号	CD102J
页次	1



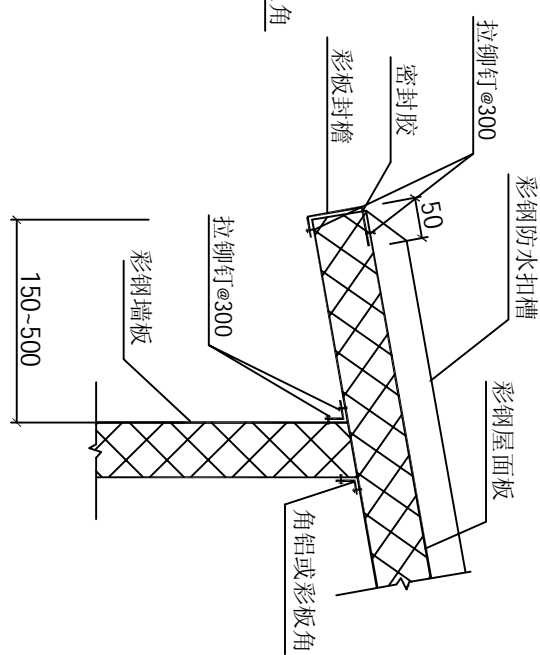
3 檐口



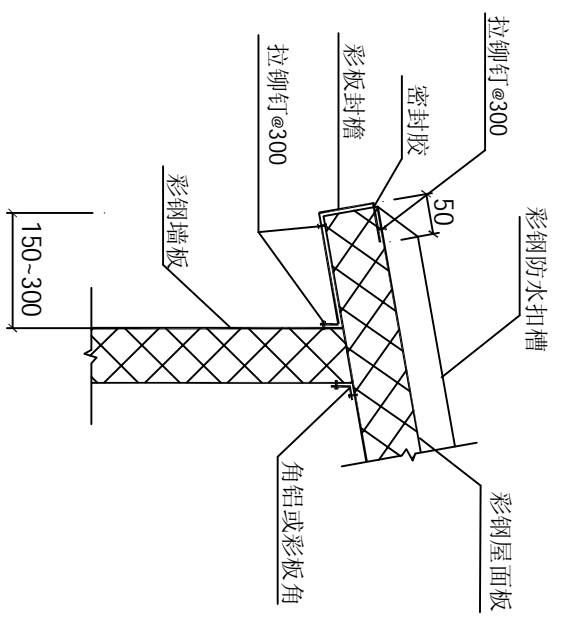
1 檐口



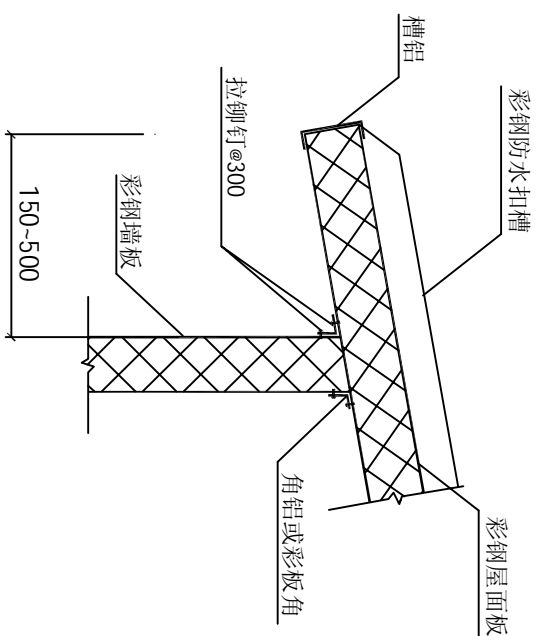
2 檐口



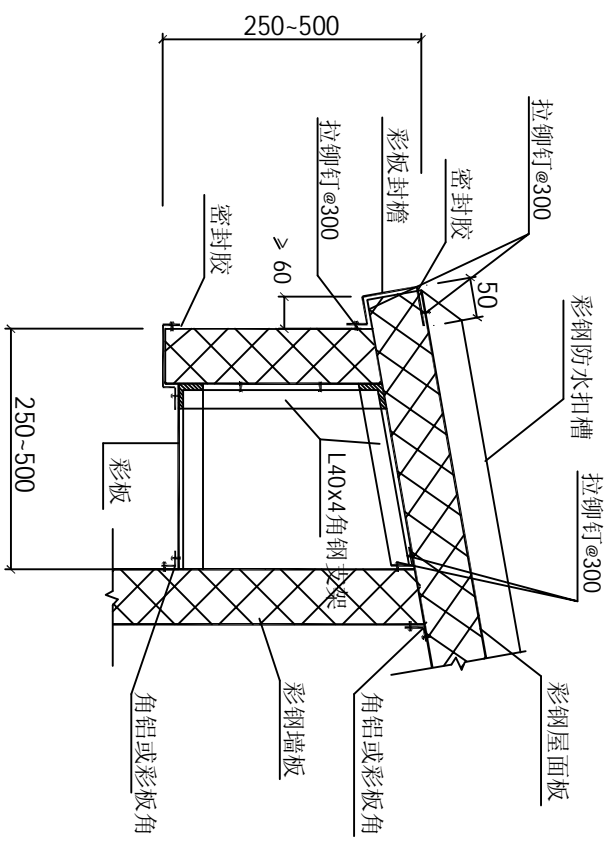
3 檐口



4 檐口



5 檐口



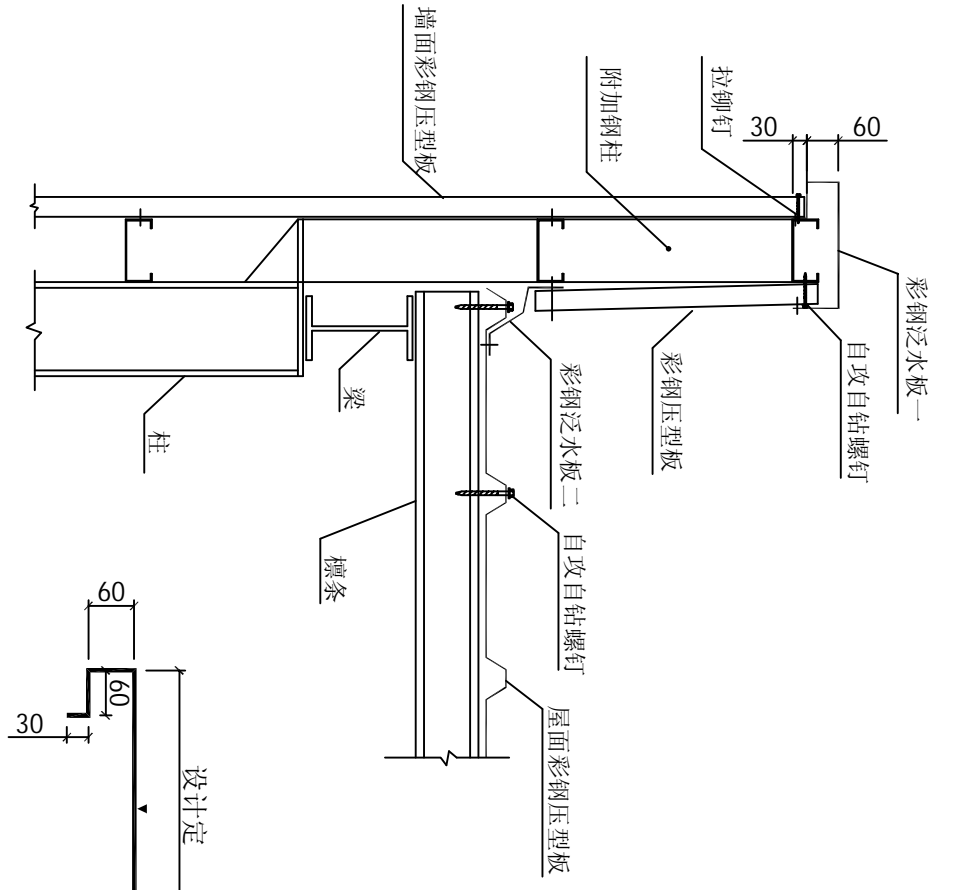
6 檐口

图名	屋面挑檐口	
图集号	CD102J	
页次	2	

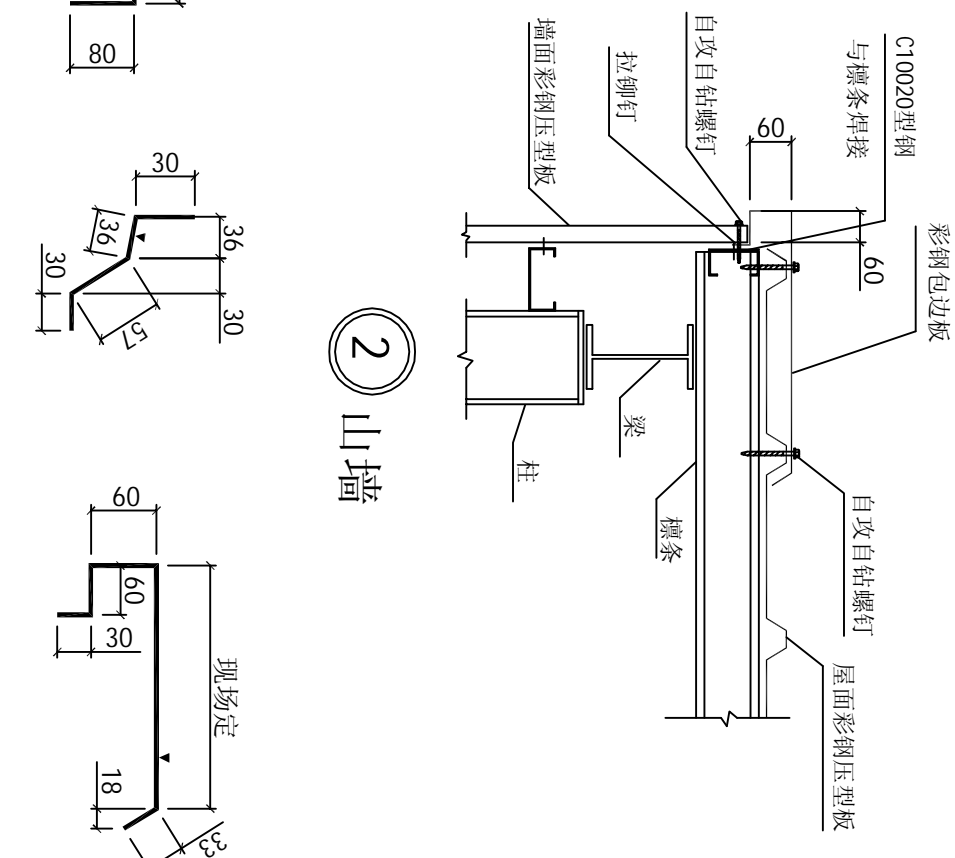
制图人

校核人

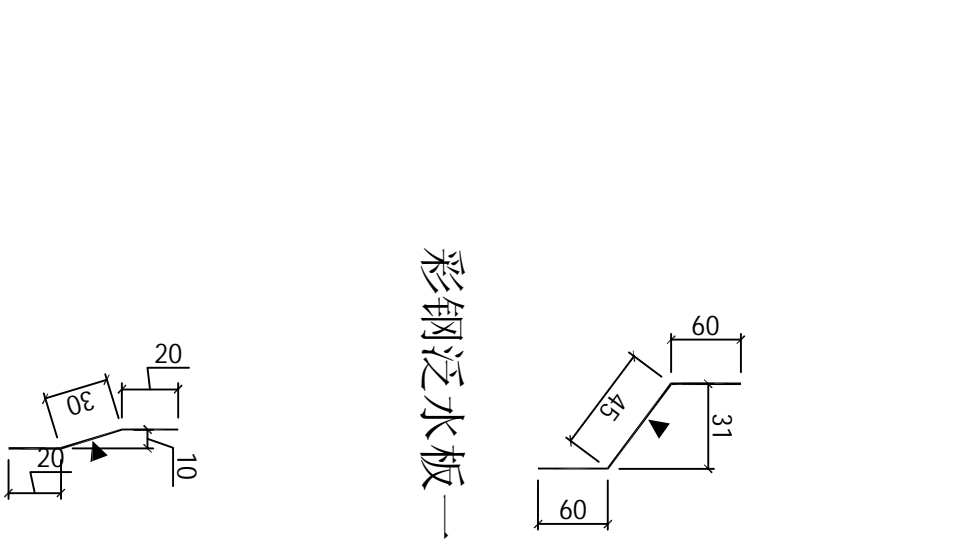
编制人



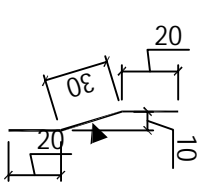
① 山墙



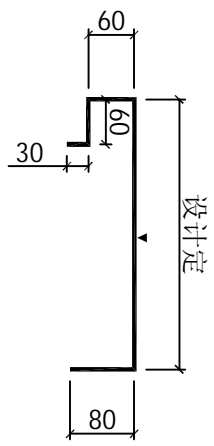
② 山墙



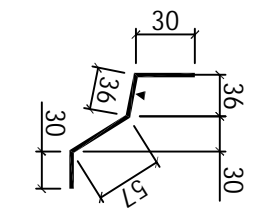
彩钢泛水板一



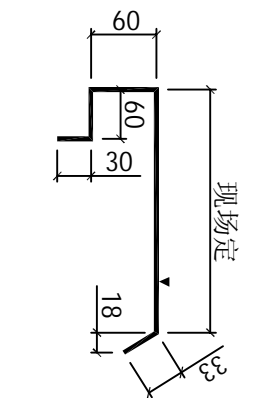
彩钢泛水盖板



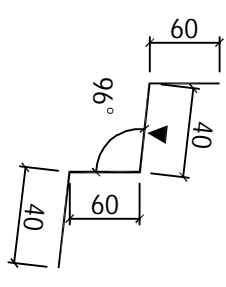
泛水板一



泛水板二

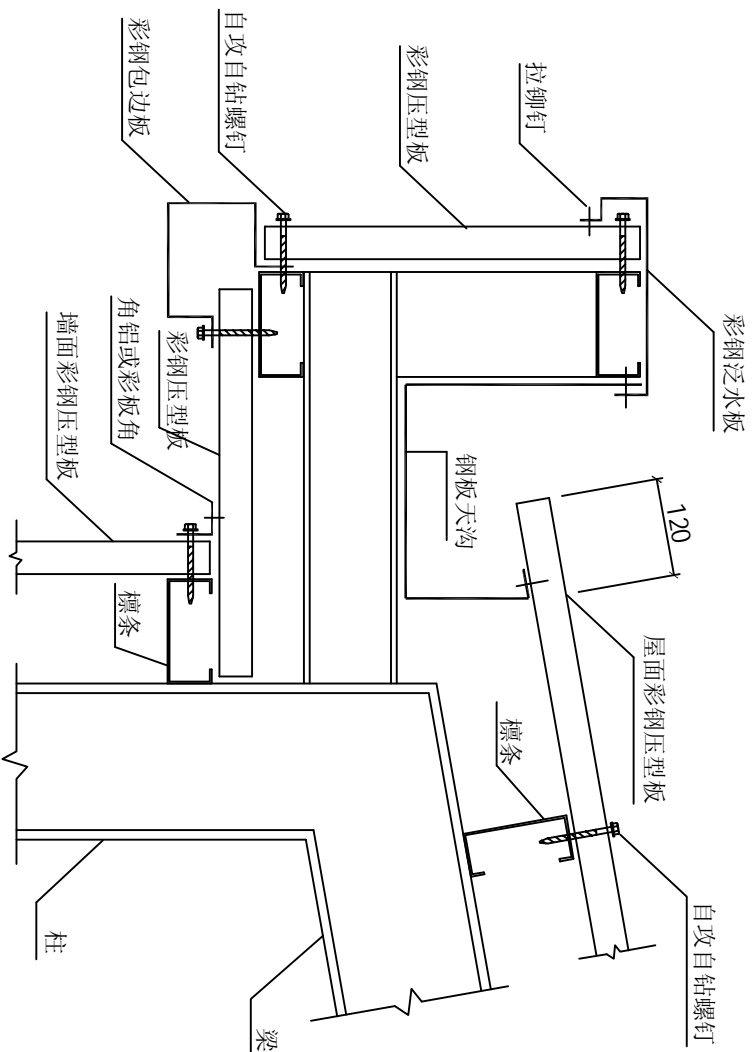


包边板



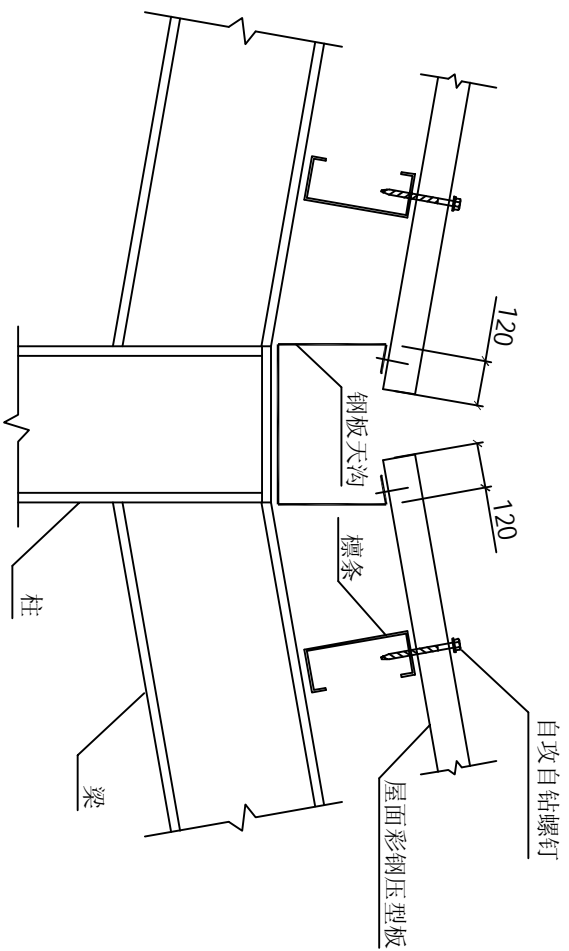
彩钢泛水板二

图名	山墙	图集号	CD102J
		页次	3

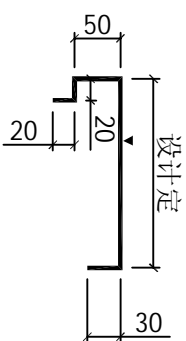


1 1a 外天沟

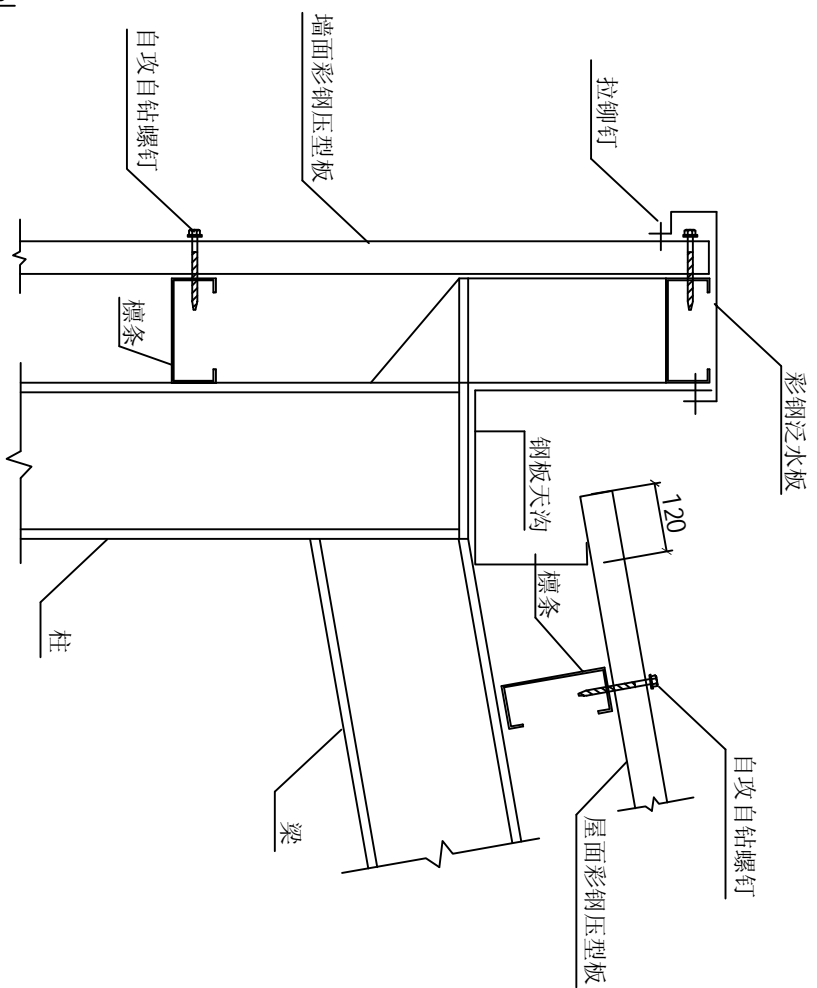
注：1a外墙顶采用节点4



3 内天沟

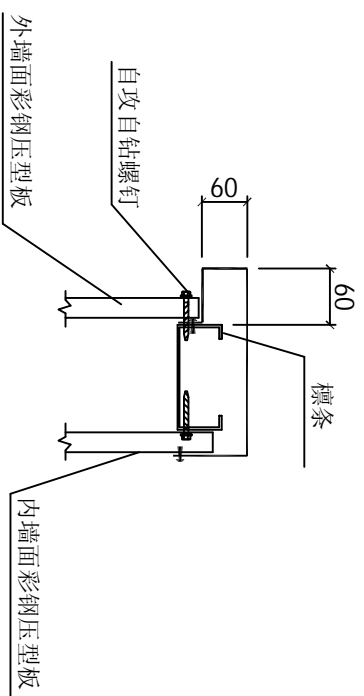


彩钢泛水板



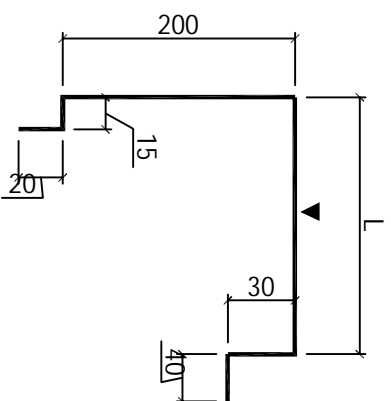
2 2a 外天沟

注：2a外墙顶采用节点4



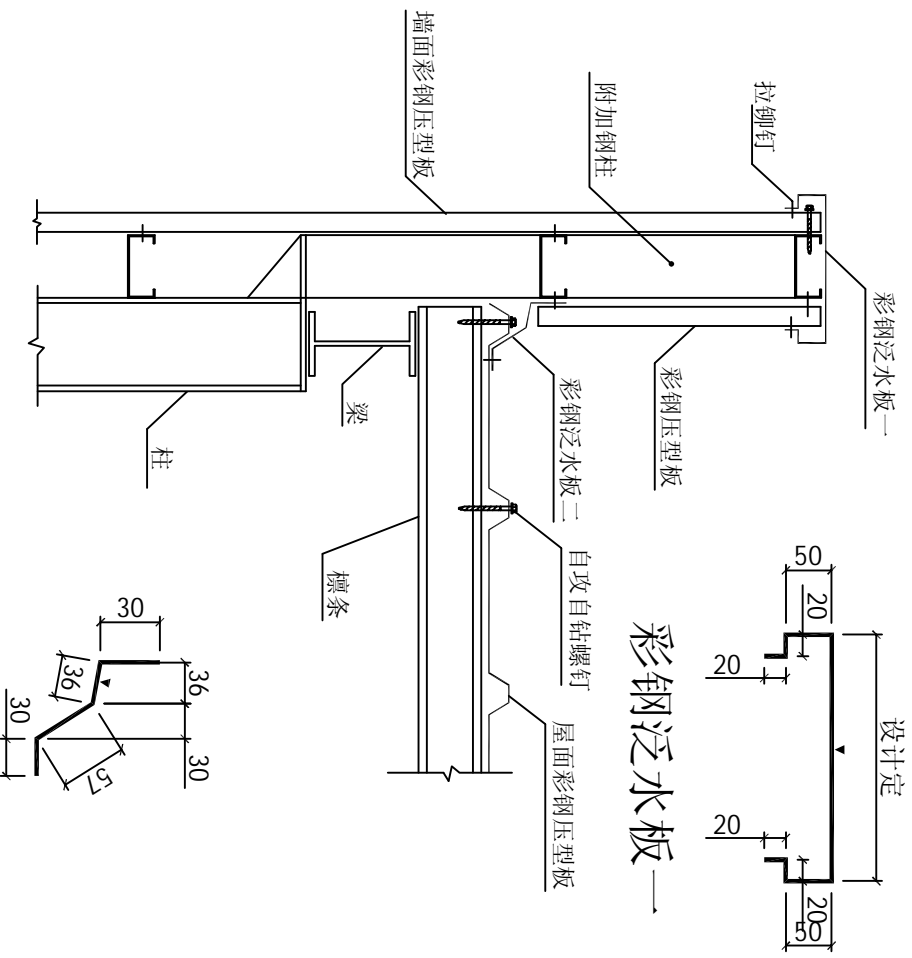
4 外墙顶

山墙彩钢包边板

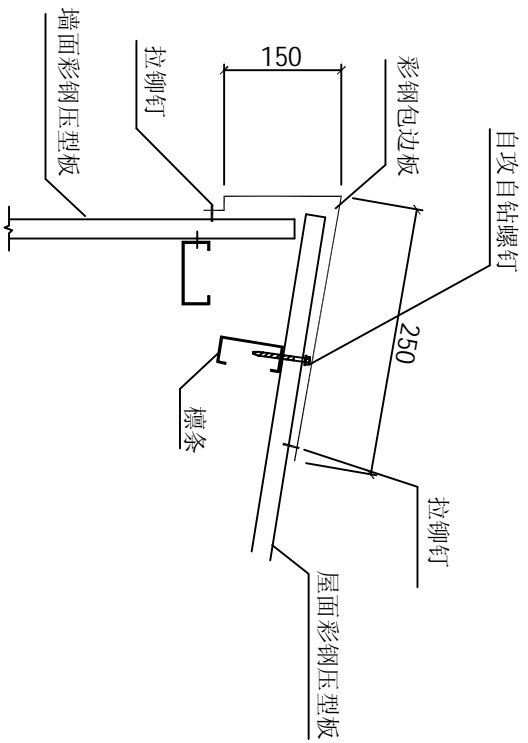


山墙为50夹芯板，L=95  
山墙为75夹芯板，L=120

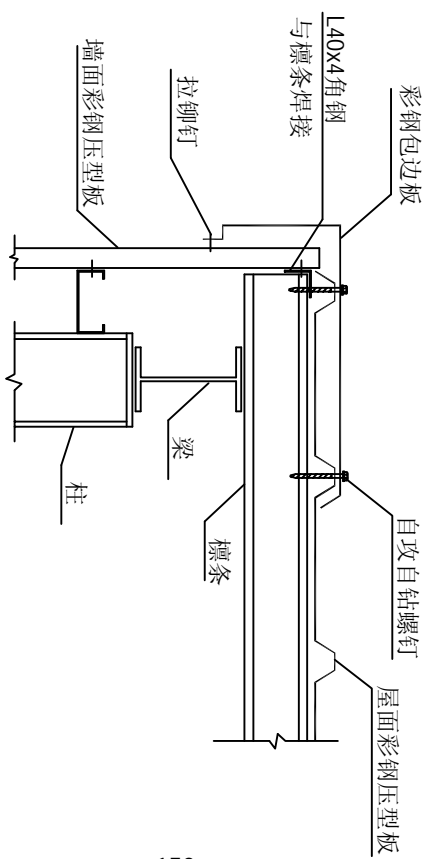
图名	女儿墙 天沟 泛水 (一)	图集号	CD102J
页次	4		



1 山墙 彩钢泛水板二

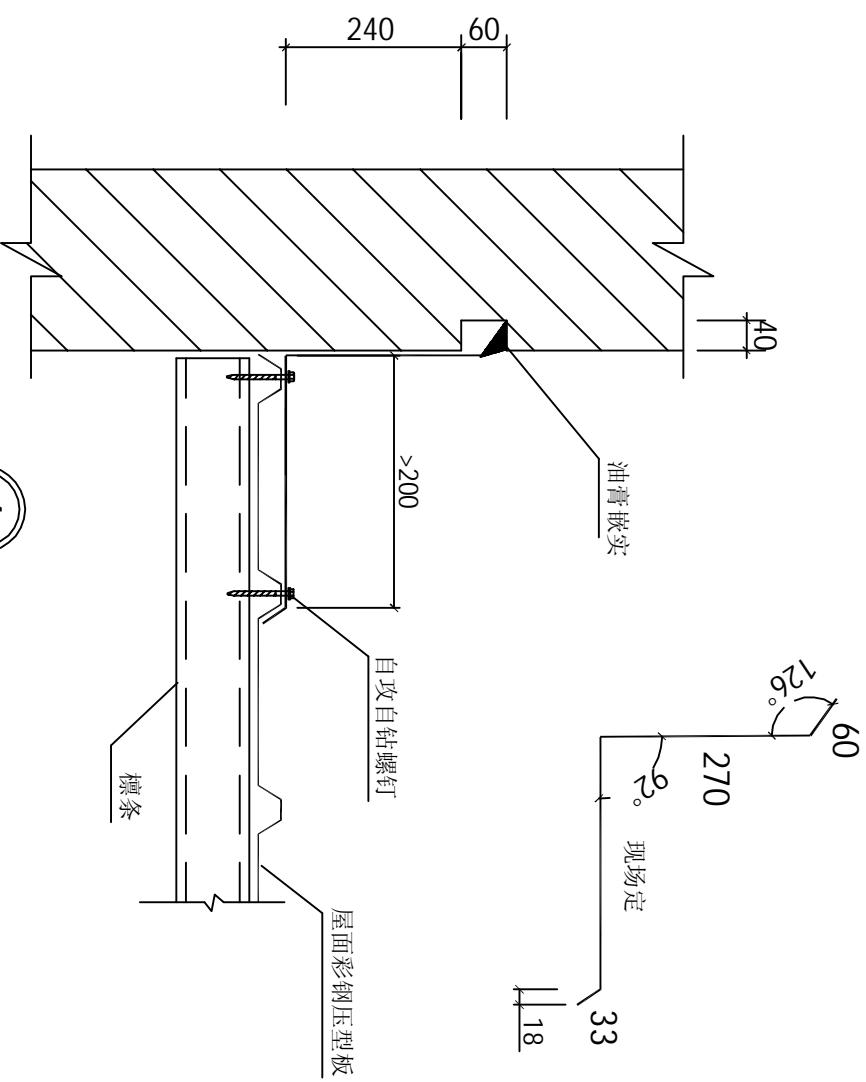
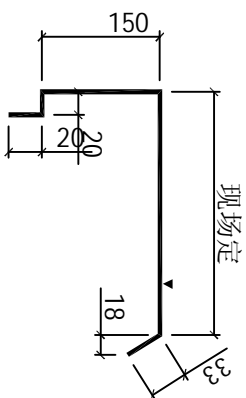


3 单坡屋脊



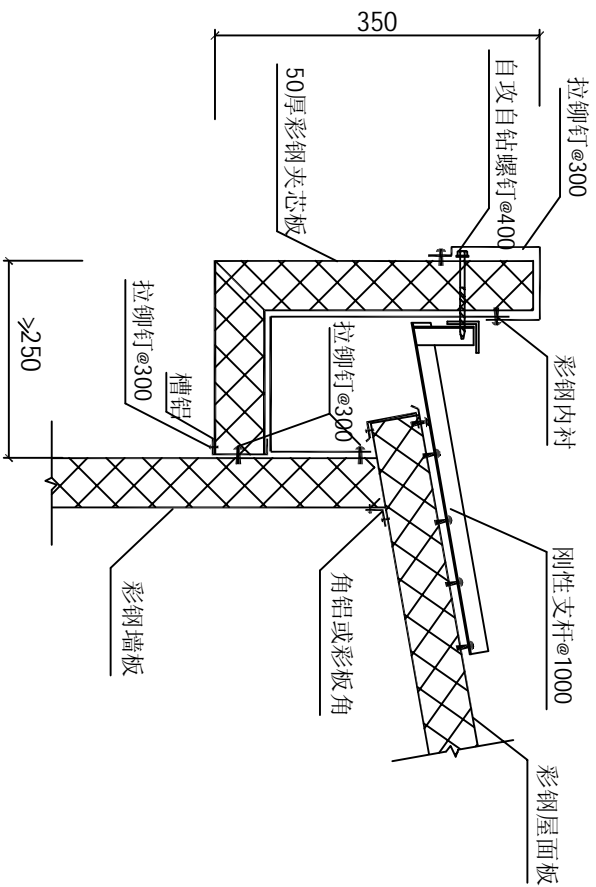
2 山墙

彩钢包边板

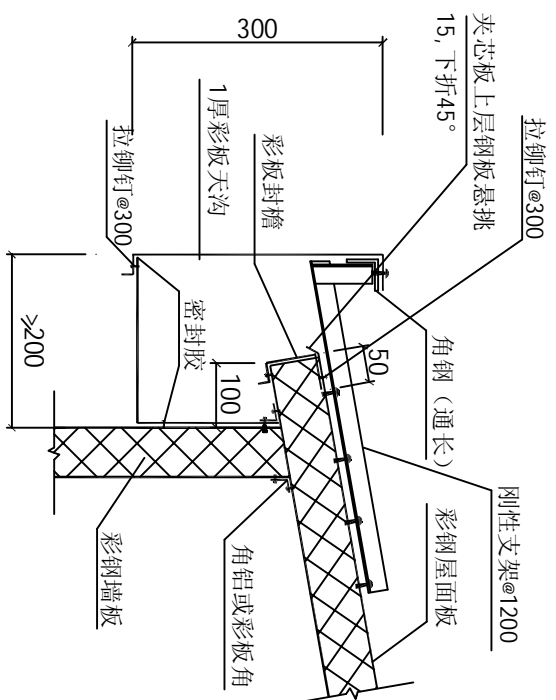


4 山墙

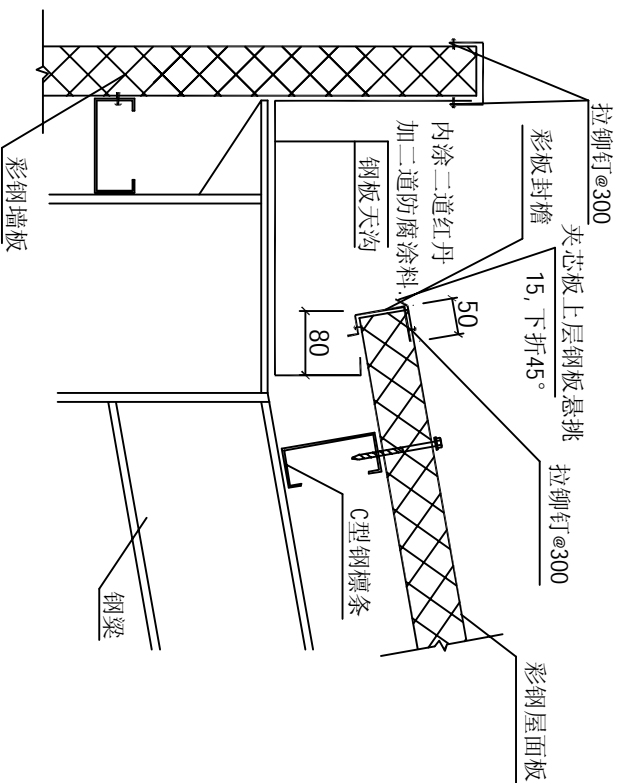
图名 女儿墙 天沟 泛水 (二)



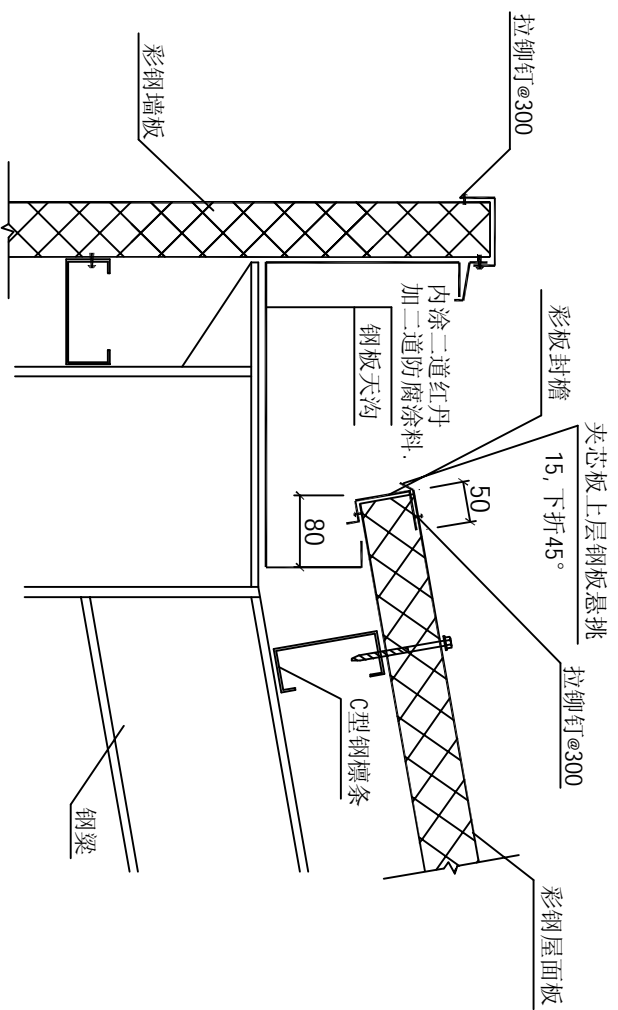
1 外天沟



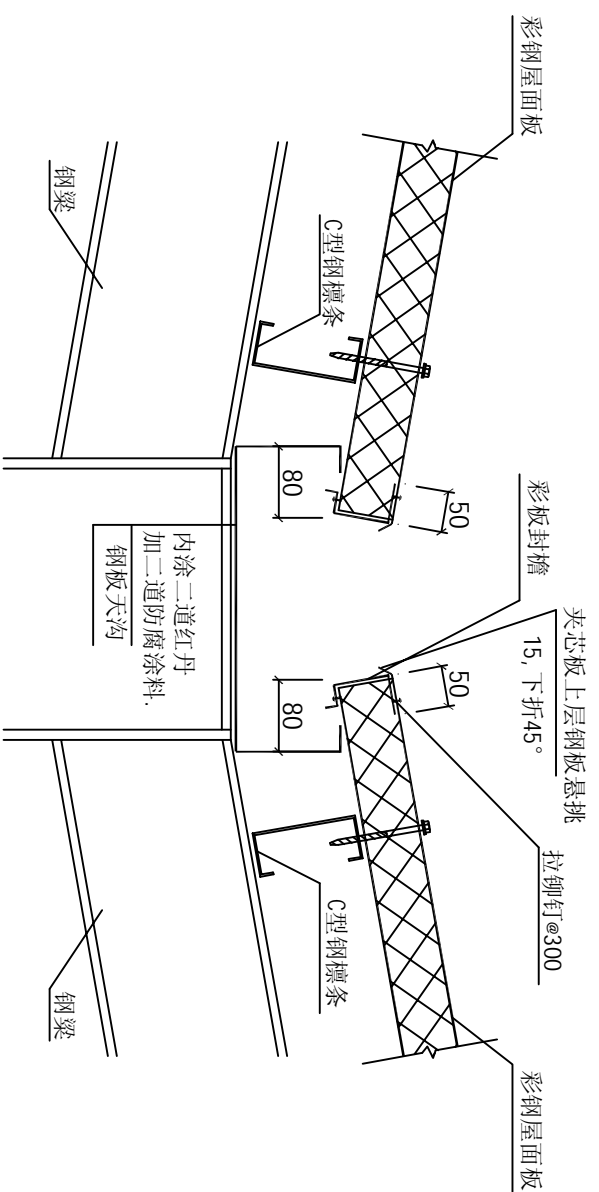
2 外天沟



3 内天沟



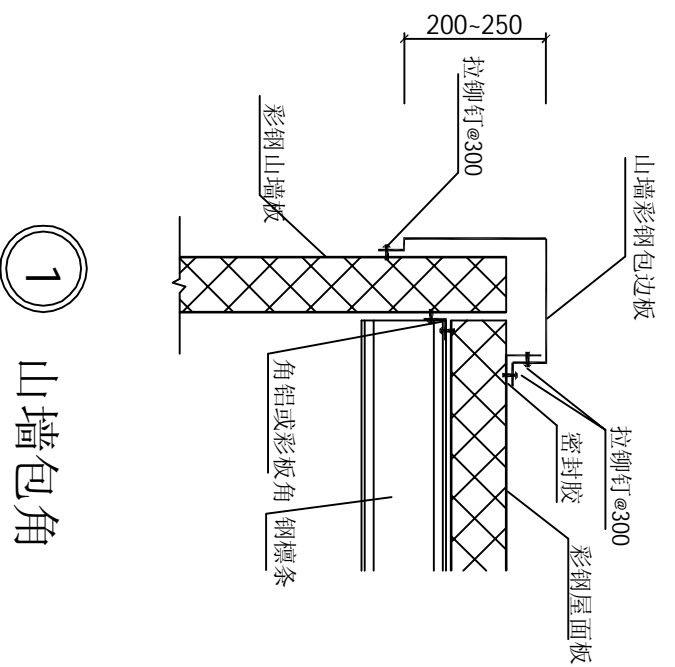
4 内天沟



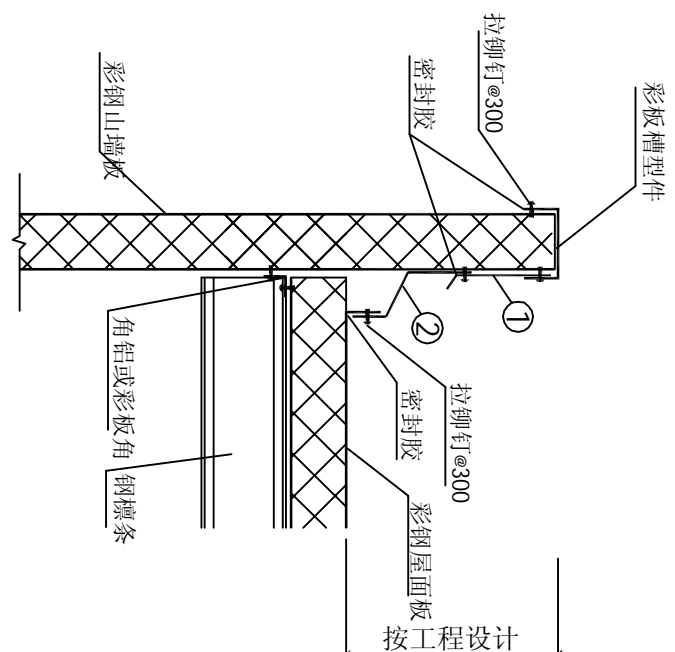
5 内天沟

图名	女儿墙天沟泛水(三)	图集号	CD102J
页次	6		

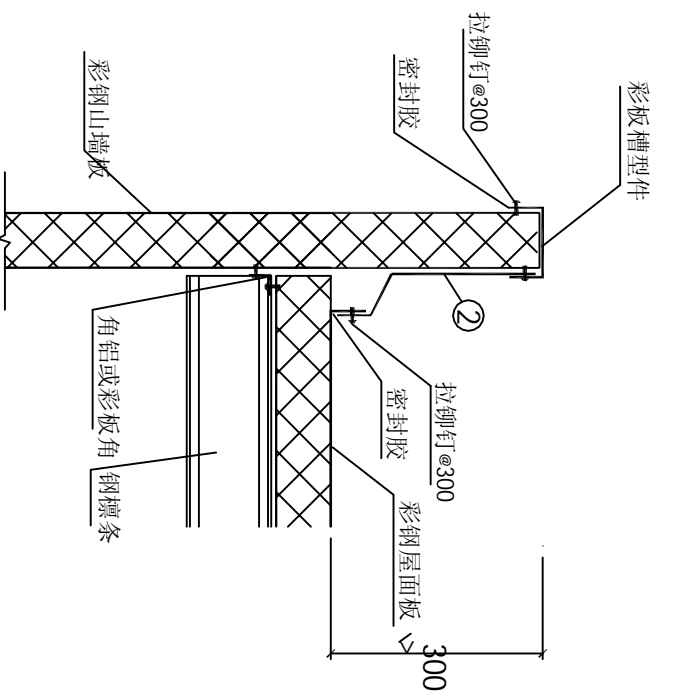




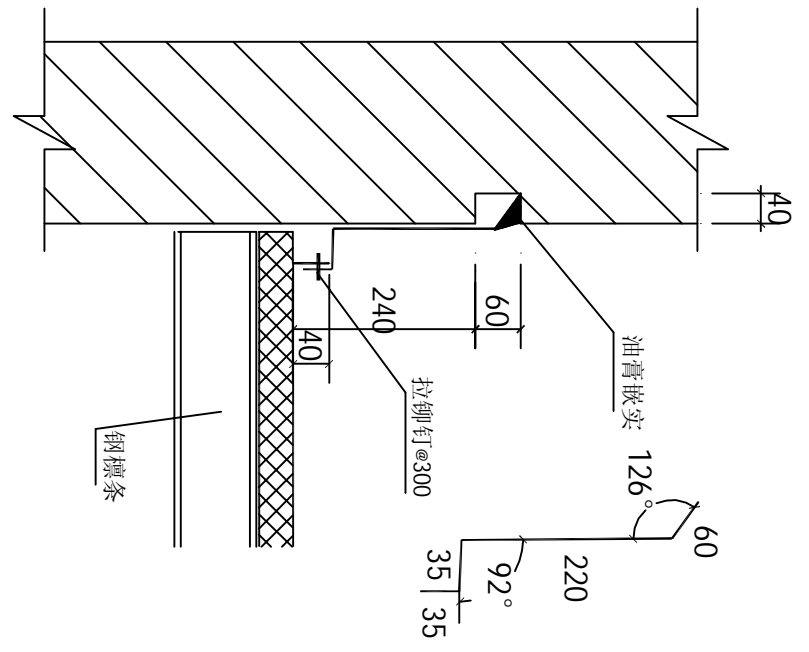
① 山墙包角



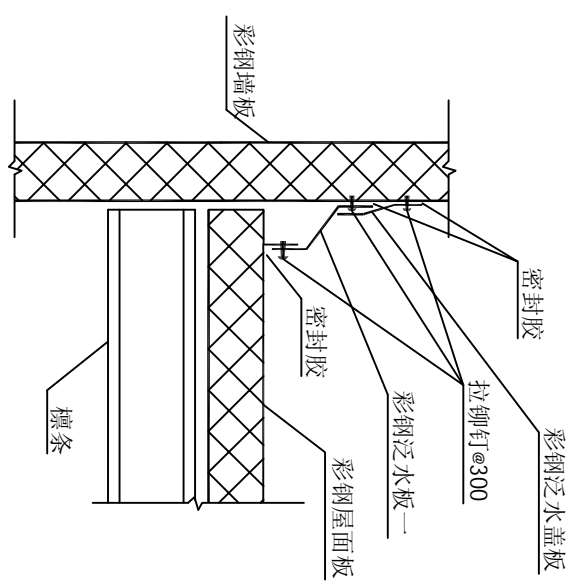
② 山墙



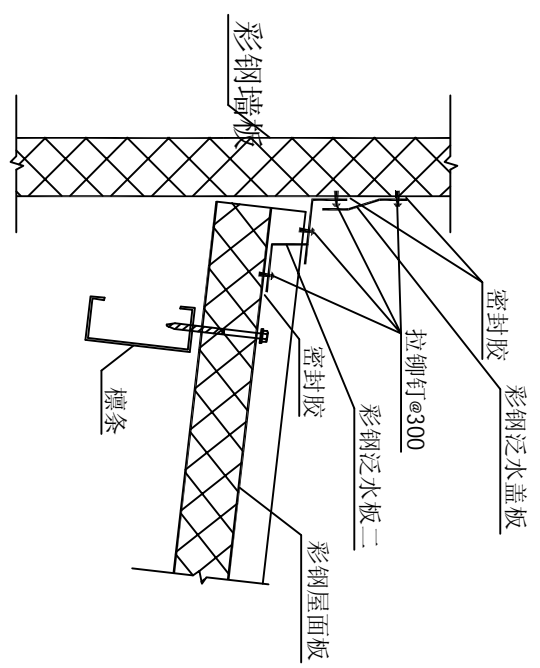
③ 山墙



④ 山墙



⑤ 高低屋面



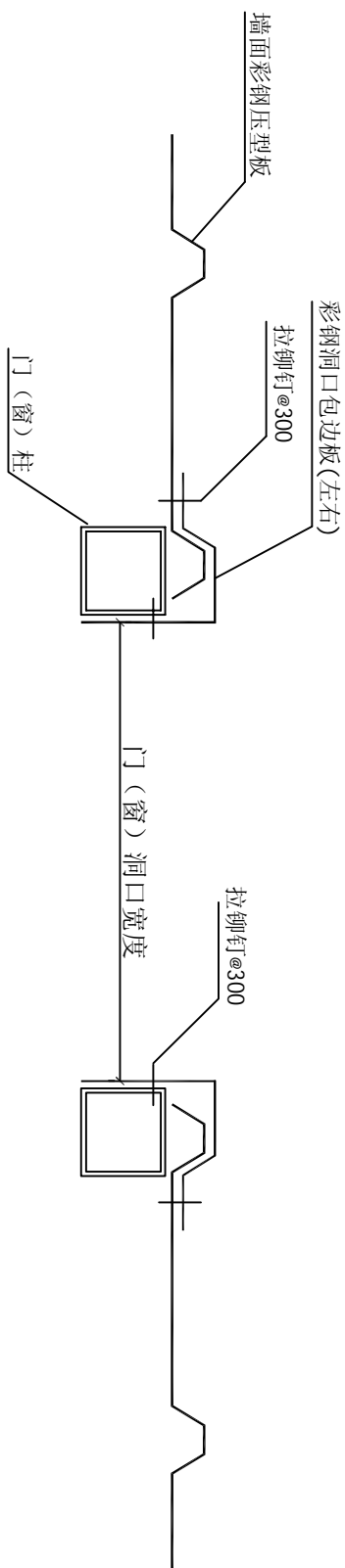
⑥ 高低屋面

图名	女儿墙 天沟 泛水 (四)	图集号	CD102J
页次	7		

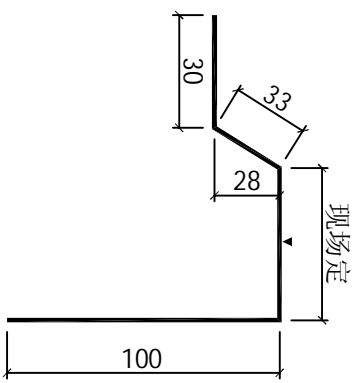
制图人

校核人

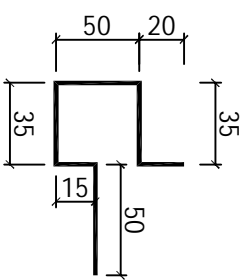
编制人



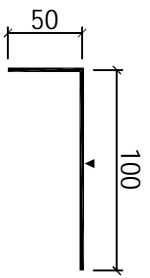
1 门(窗)洞左右包边



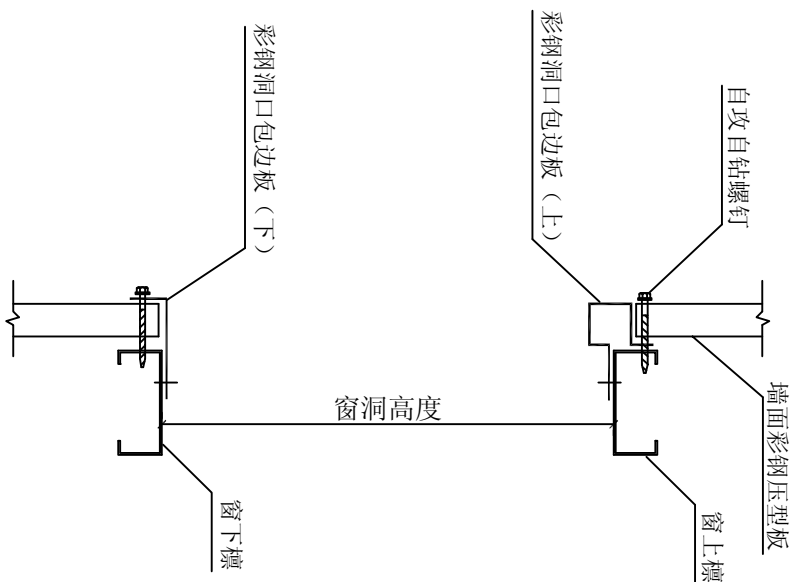
洞口包边板(左右)



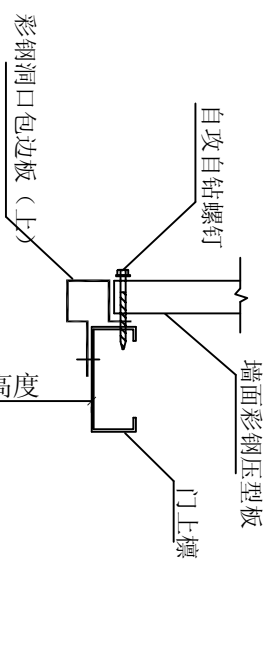
洞口包边板(上)



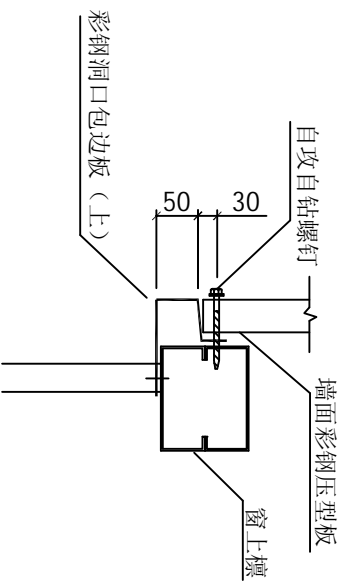
洞口包边板(下)



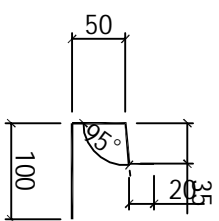
2 窗洞上、下包边



3 门洞上包边



4 窗, 门洞上包边



图名

门窗洞口包边

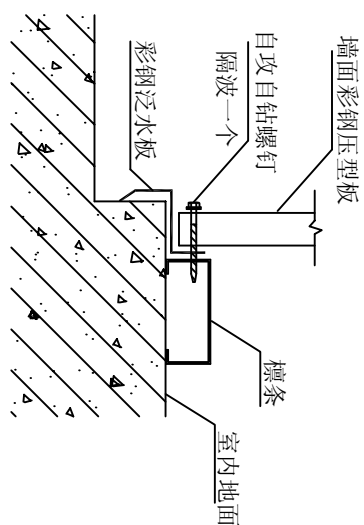
图集号  
CD102J

页次  
8

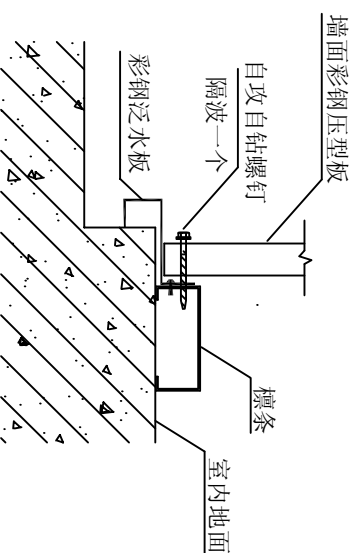
制 图 人

校 核 人

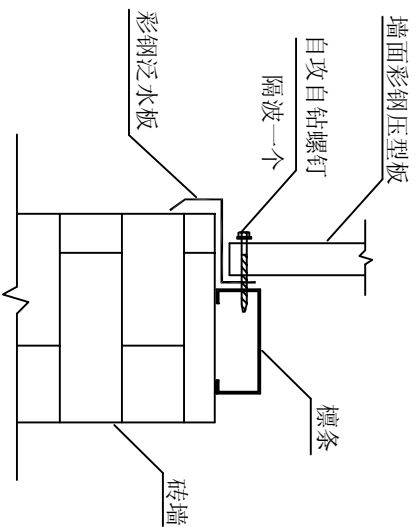
编 制 人



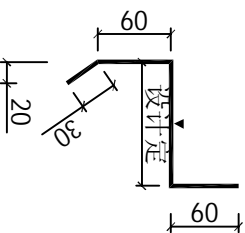
1



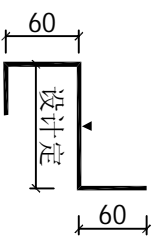
2



3

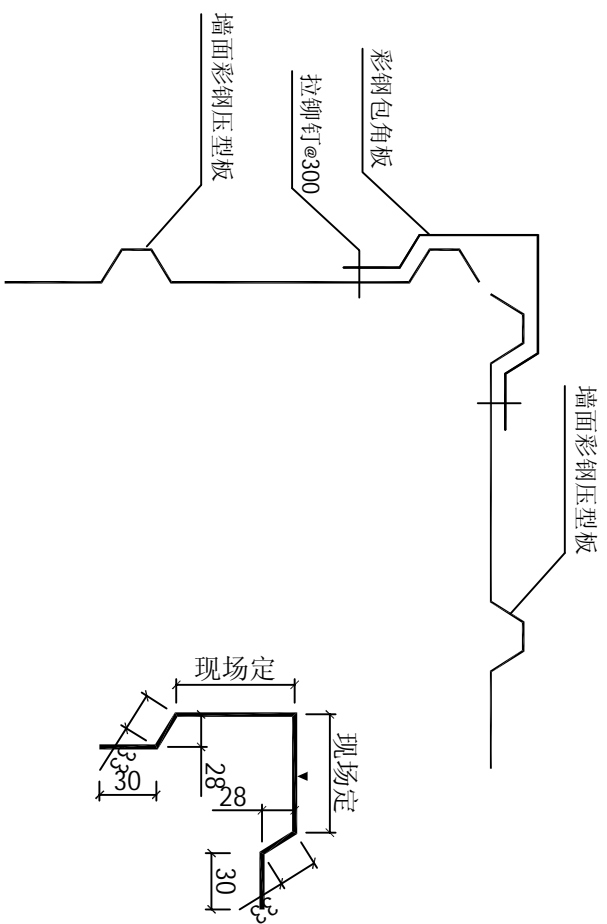


彩钢泛水板



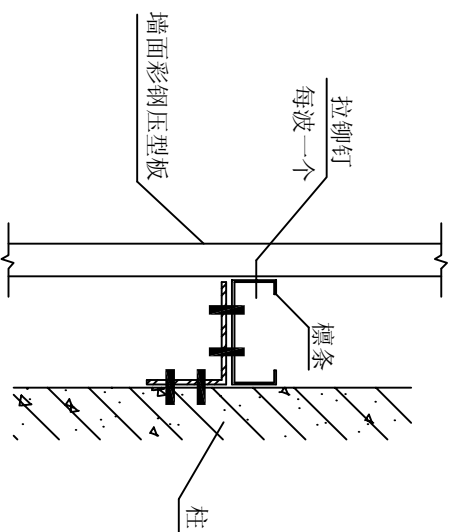
### 外墙与地面连接

### 彩钢泛水板



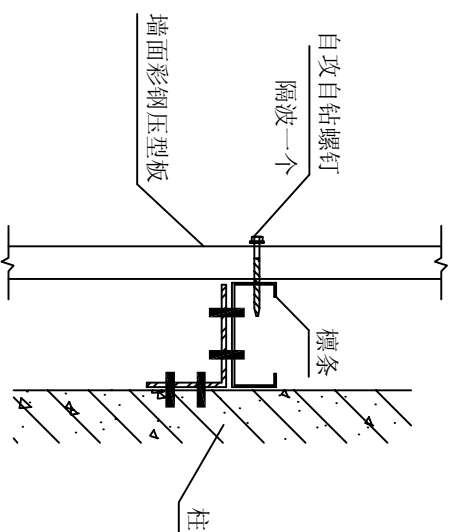
4 墙角

彩钢包角板



5

### 外墙与柱连接



6

图 名

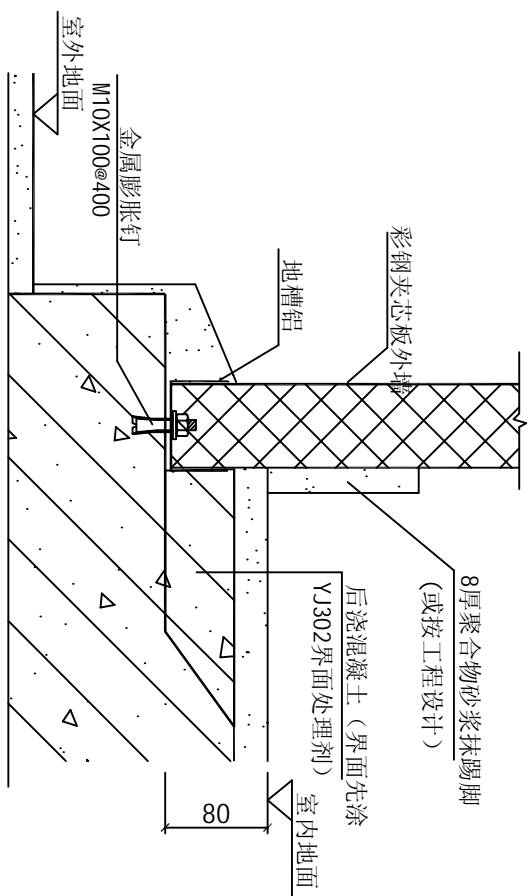
墙板构造 (一)

图集号	CD102J
页 次	9

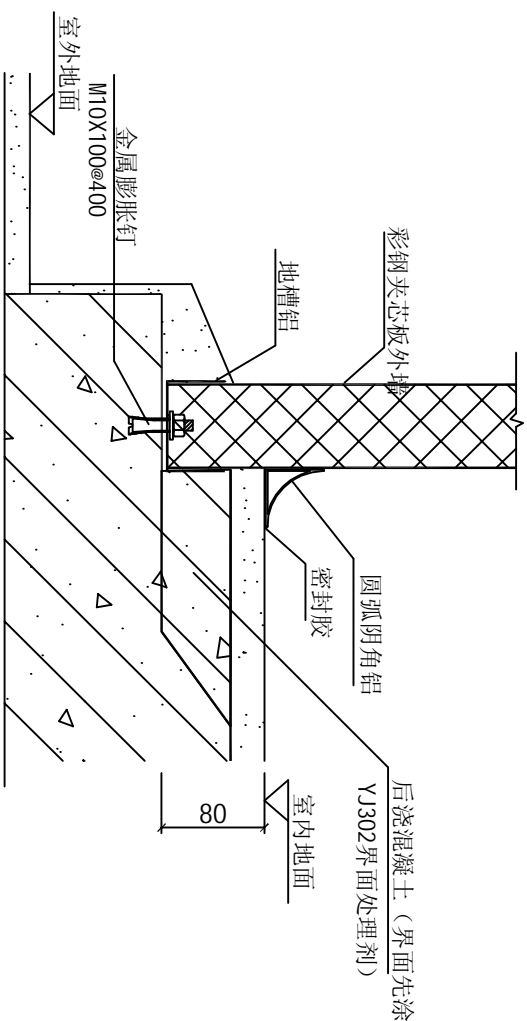
制图人

校核人

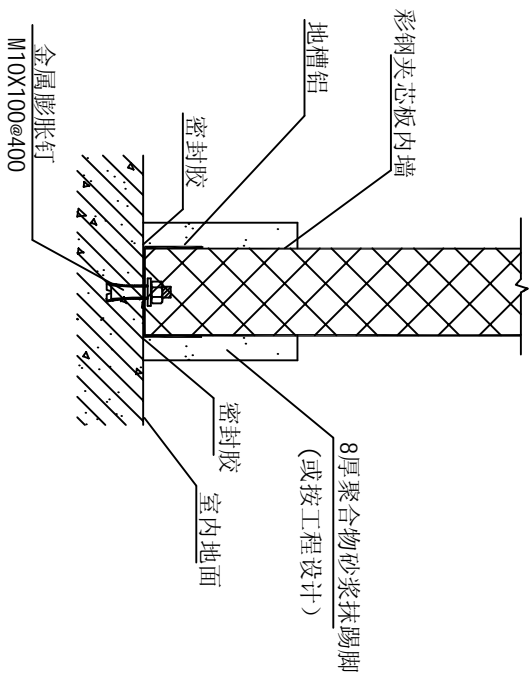
编制人



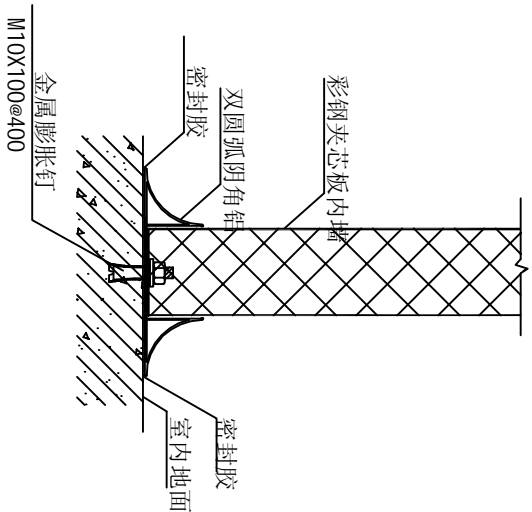
1 外墙与基础连接



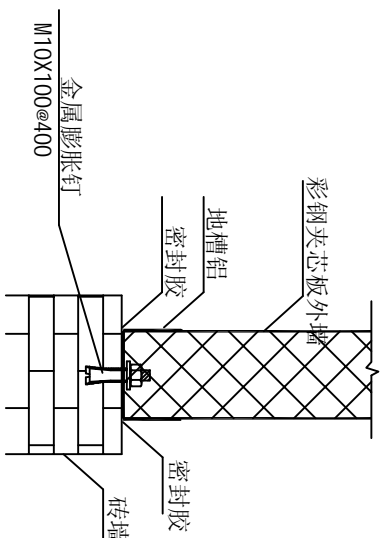
2 外墙与基础连接  
适用于净化工程



3 内墙与基础连接



4 内墙与基础连接  
适用于净化工程



5 墙与砖墙连接

图名

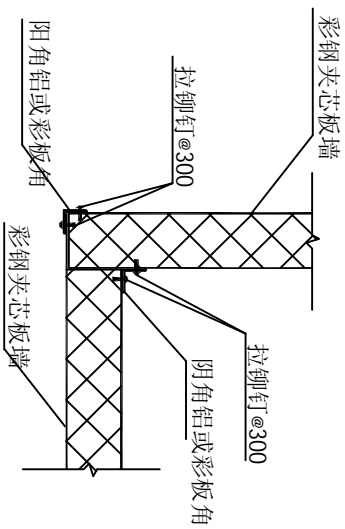
墙板构造 (二)

图集号 CD102J  
页次 10

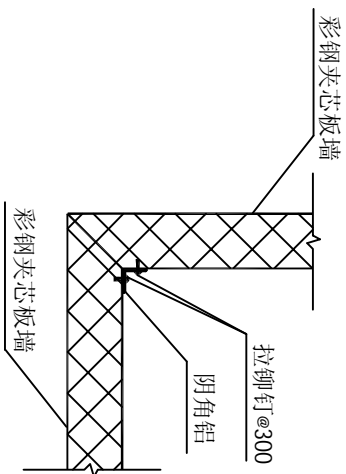
制图人

校核人

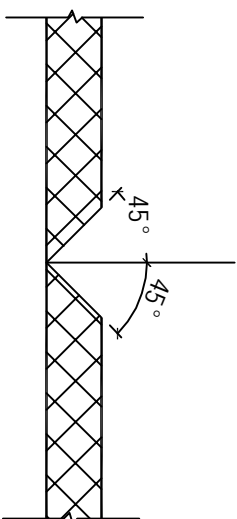
编制人



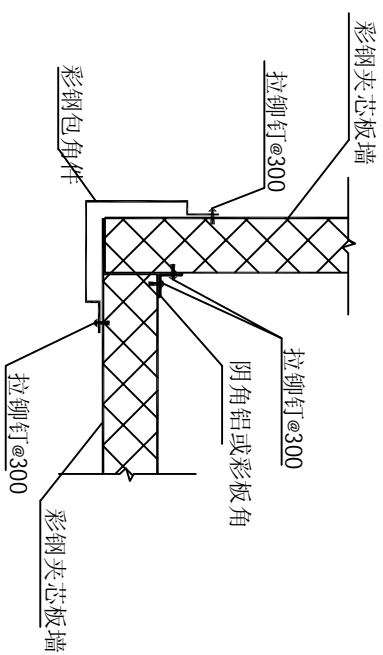
1 外墙转角



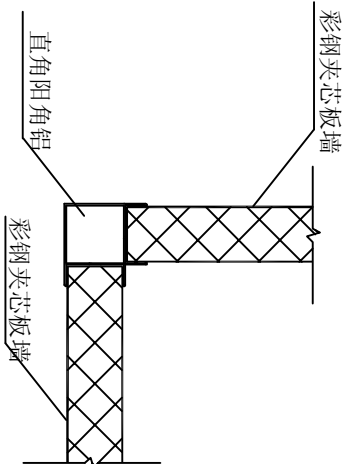
2 外墙转角



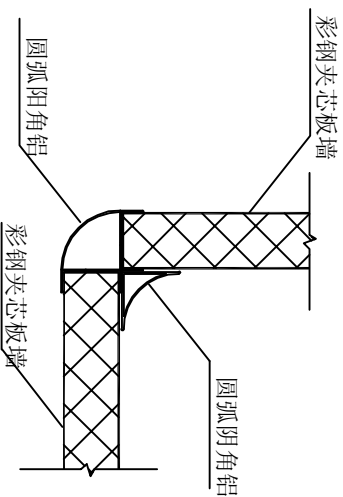
板切割示意图



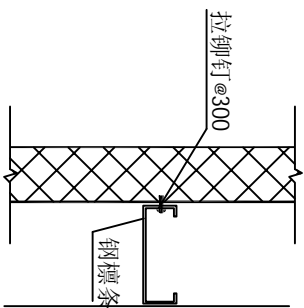
3 外墙转角



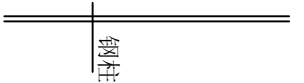
4 外墙转角



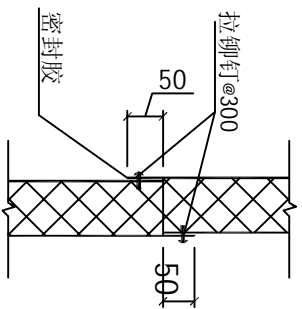
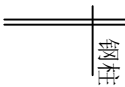
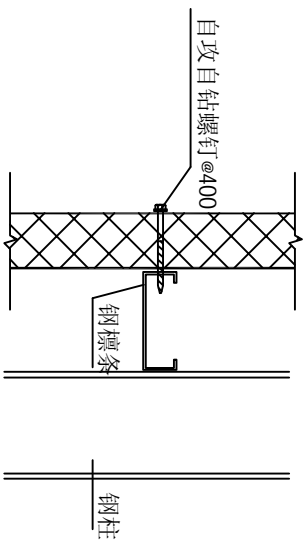
5 外墙转角



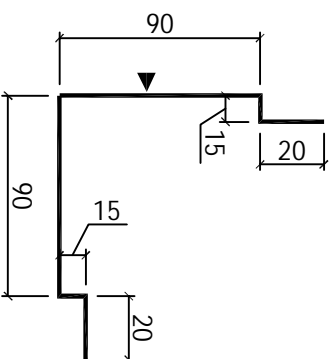
6 外墙纵向连接



7 外墙纵向连接



8 外墙纵向拼接



彩钢包角件

图名

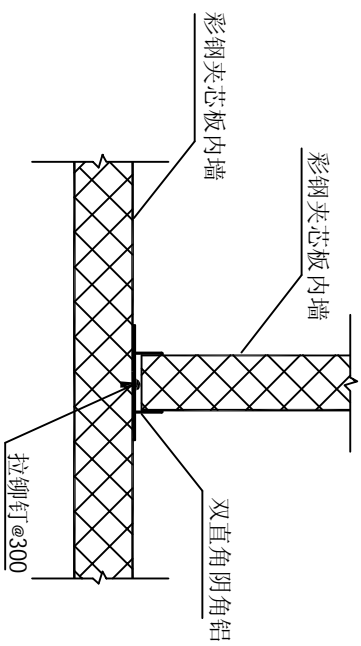
墙板构造 (三)

图集号  
CD102J  
页次  
11

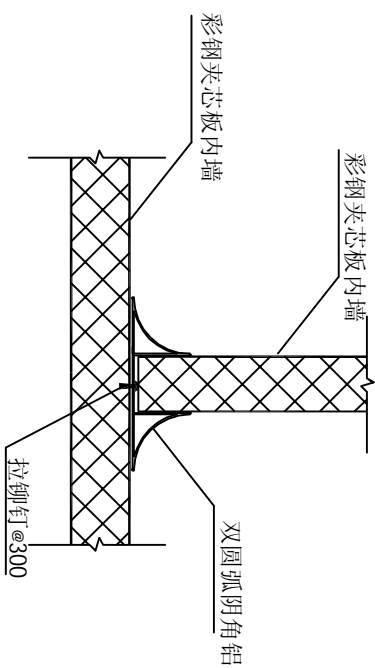
审定人

校核人

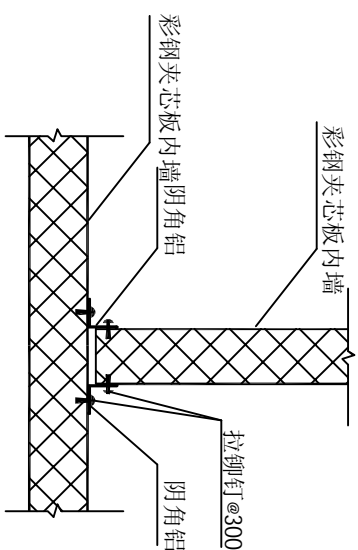
编制人



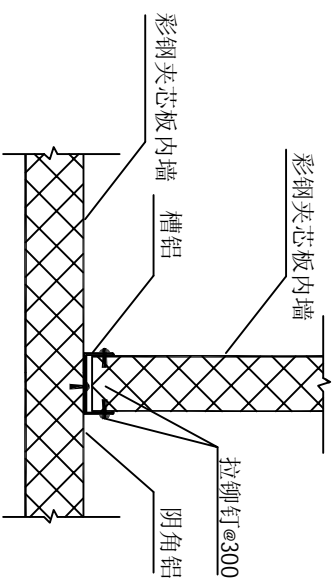
1 内墙与内墙连接



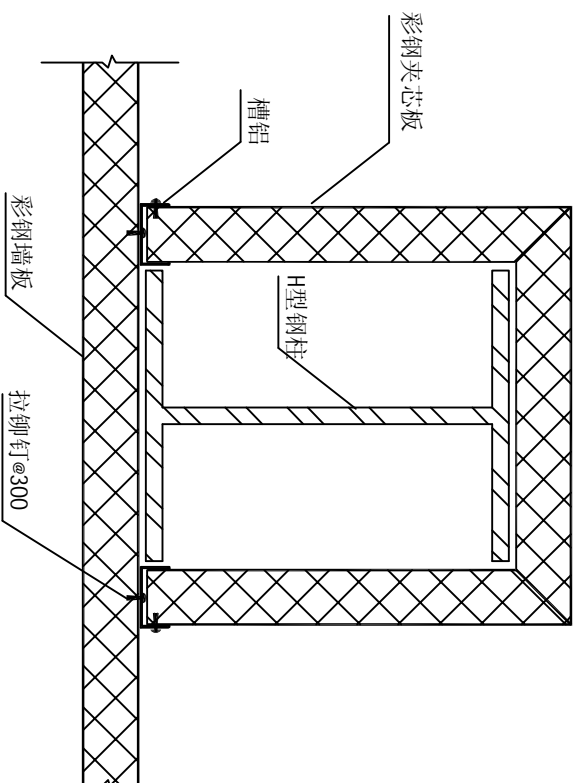
2 内墙与内墙连接  
适用于净化工程



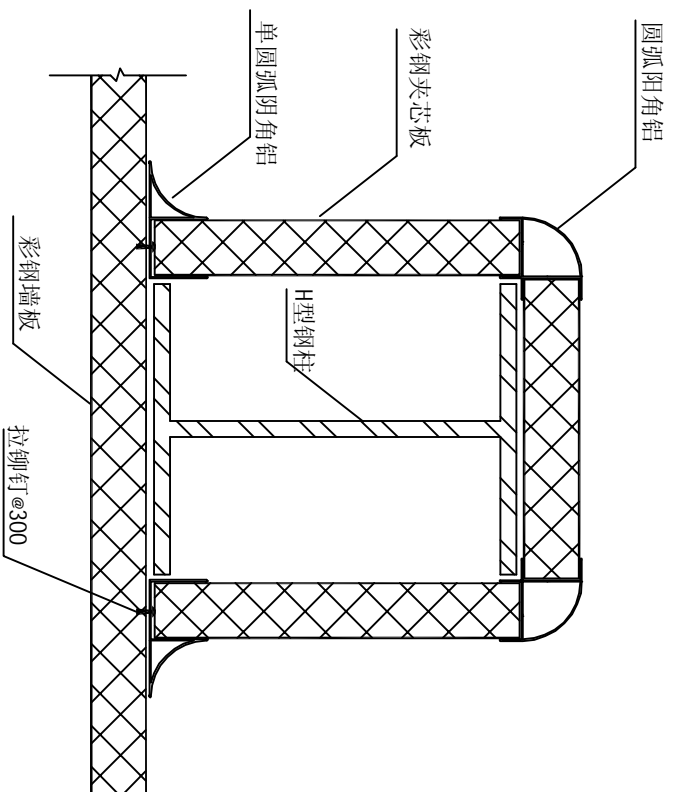
3 内墙与内墙连接



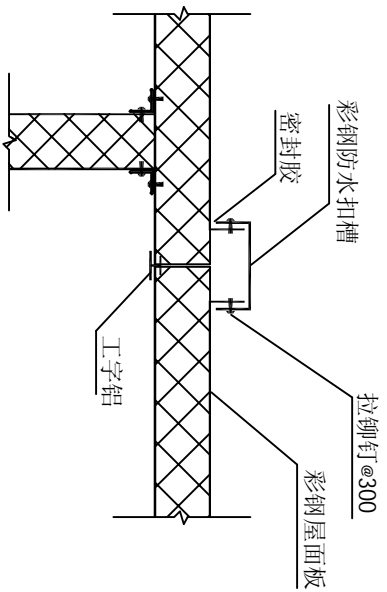
4 内墙与内墙连接



6 彩钢夹芯板包柱



7 彩钢夹芯板包柱



5 内墙与屋面连接

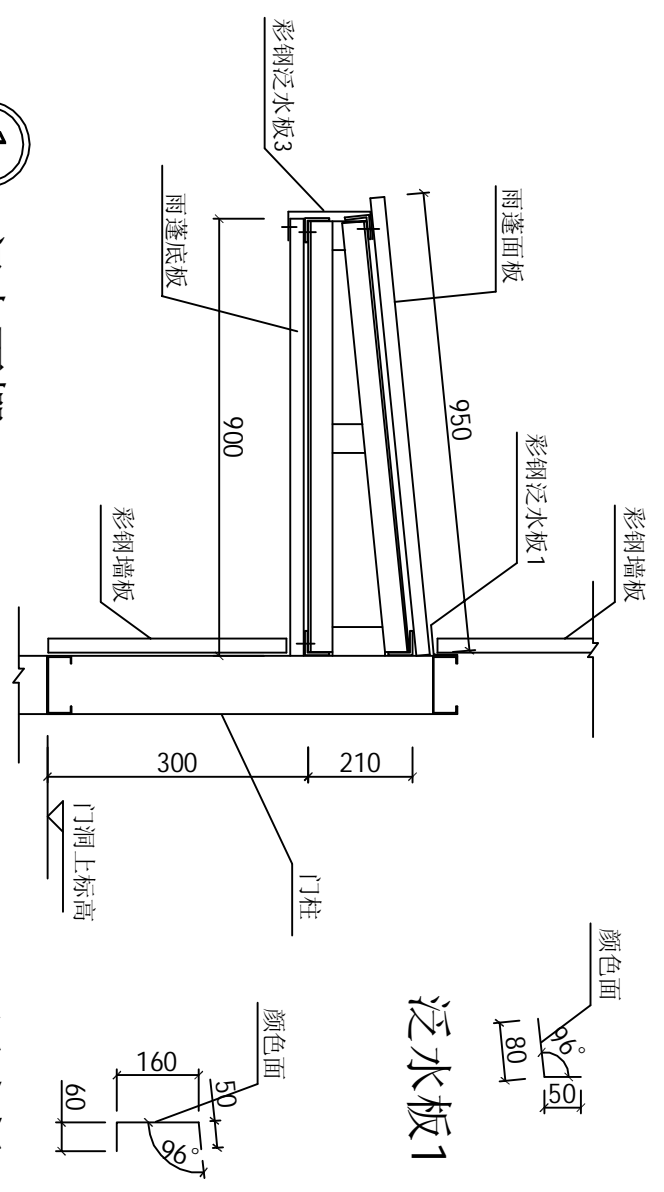
图名

内墙连接

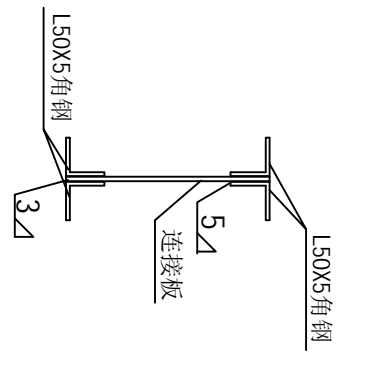
图集号 CD102J  
页次 12

① 门上雨棚一

泛水板3

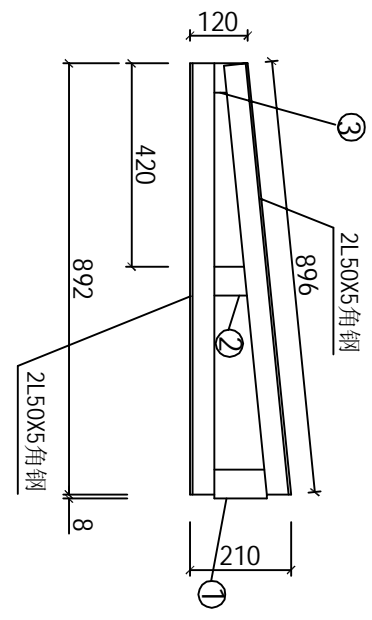


雨篷端面

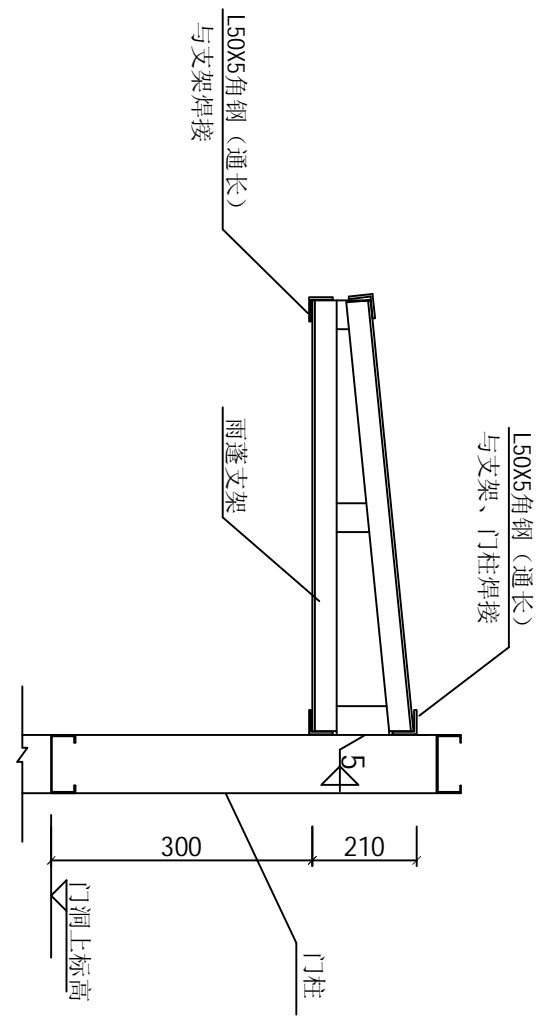


雨篷支架详图

(每个雨棚两个支架)



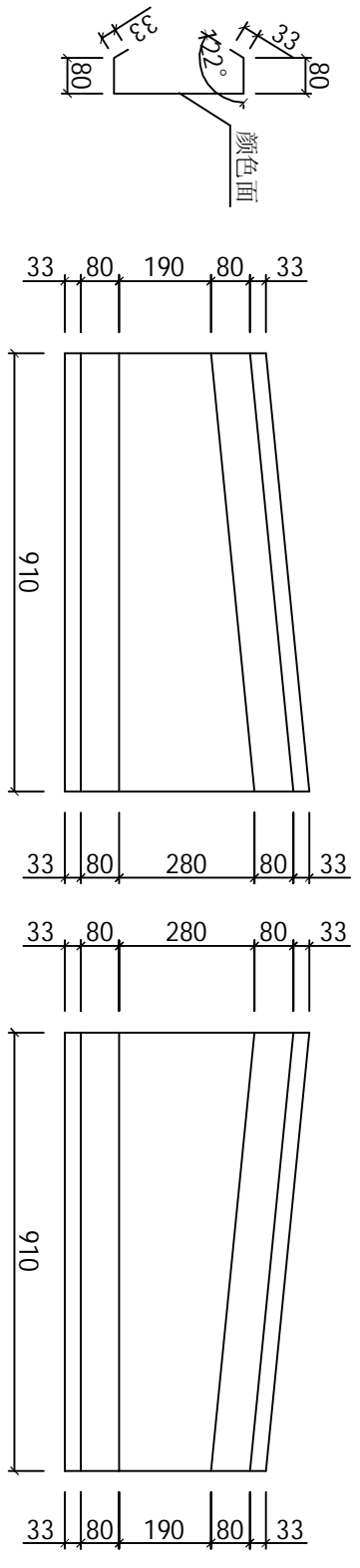
② 门上雨棚二



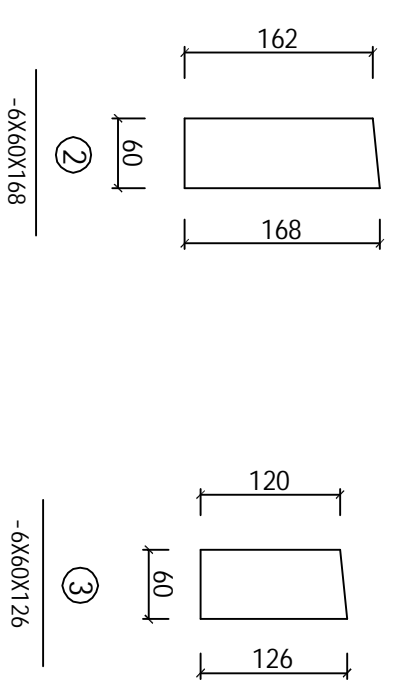
雨篷包边

左

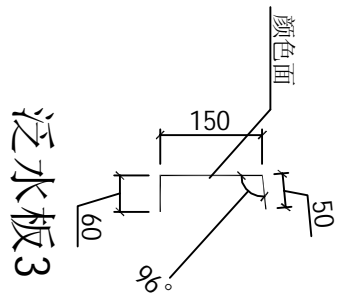
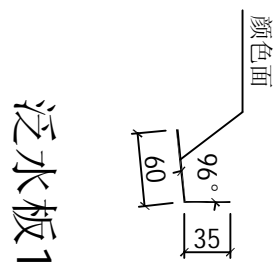
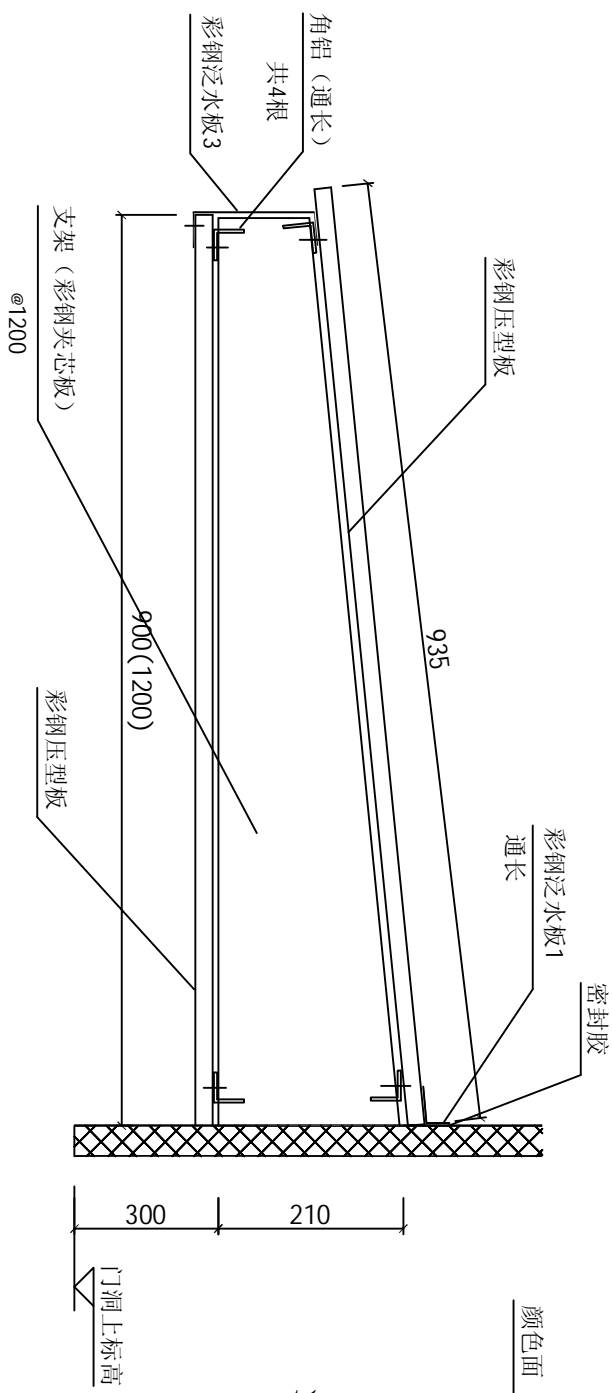
右



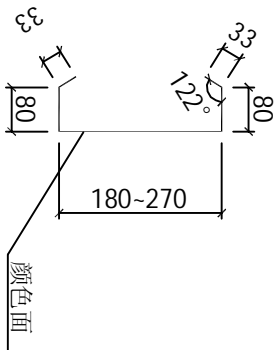
彩钢雨篷包边板展开



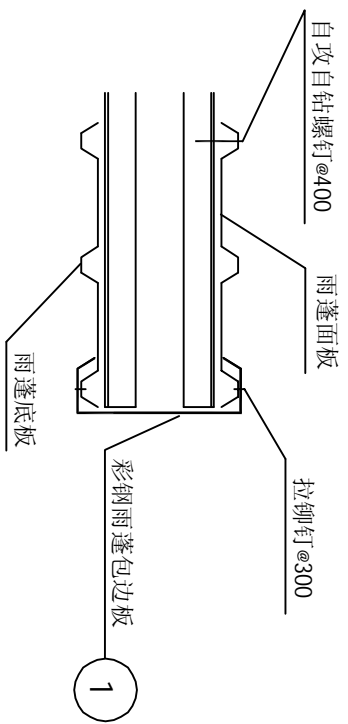
图名	雨篷 (一)	图集号	CD102J
图次	13	页次	



① 雨蓬包边板



①b 门上雨棚  
a为900宽, b为1200宽

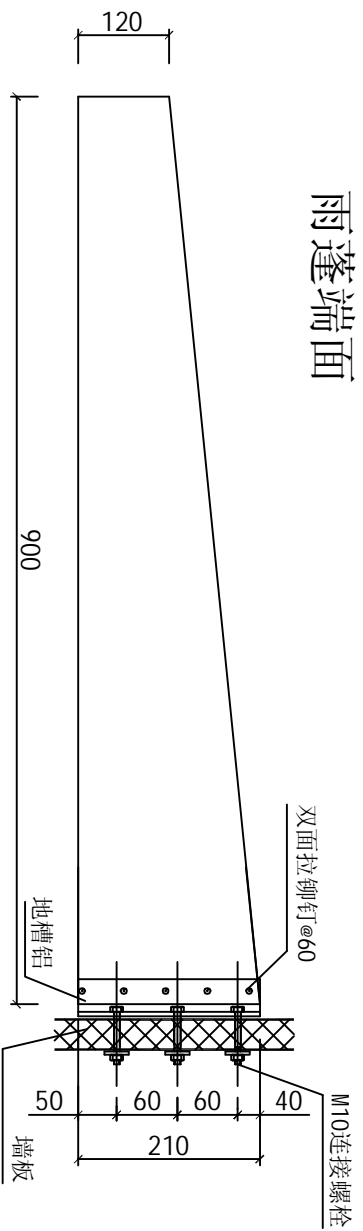
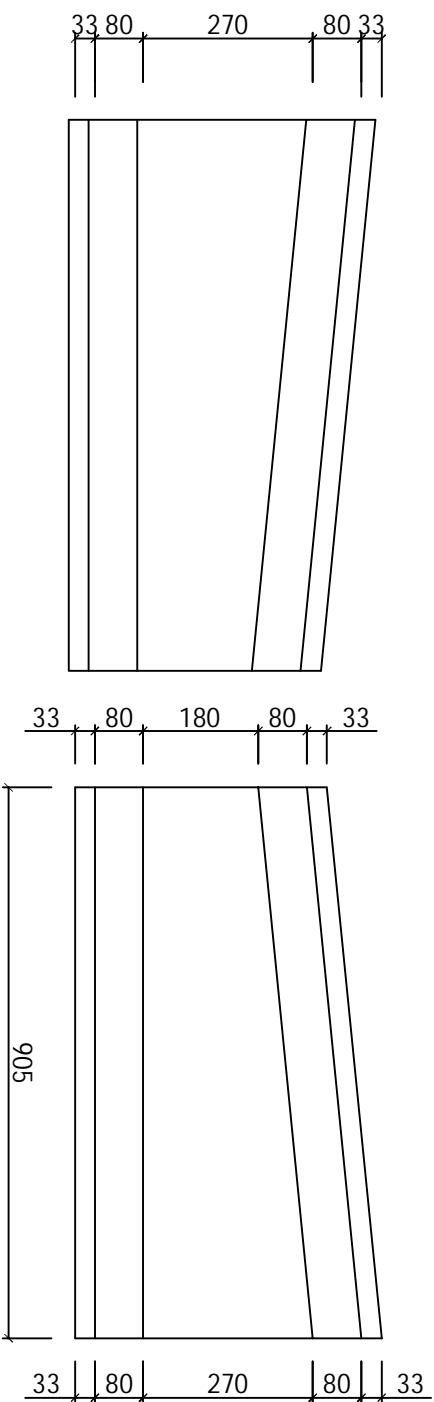


雨蓬端面

左

右

① 雨蓬包边板展开

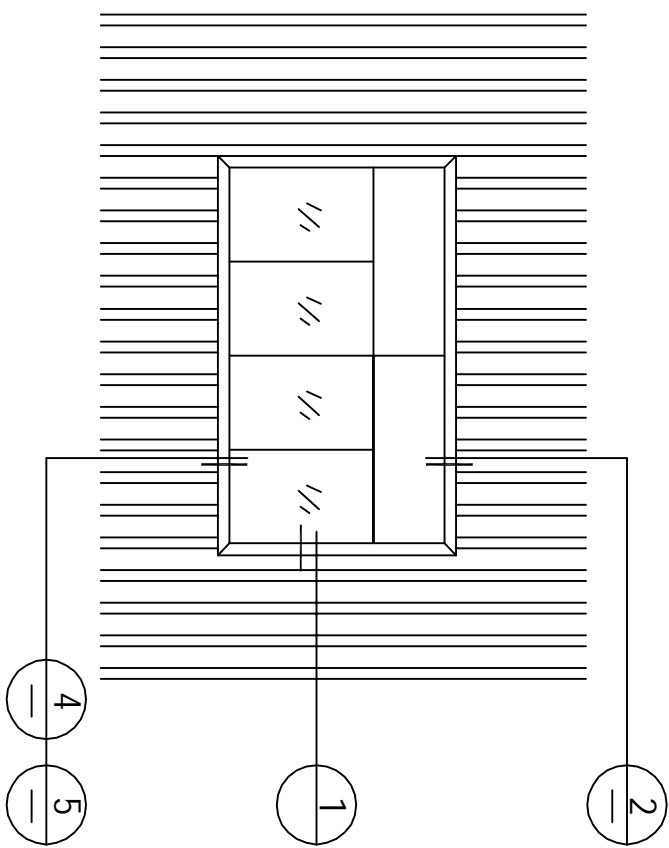


支架 (彩钢夹芯板)

用地槽铝与墙板连接

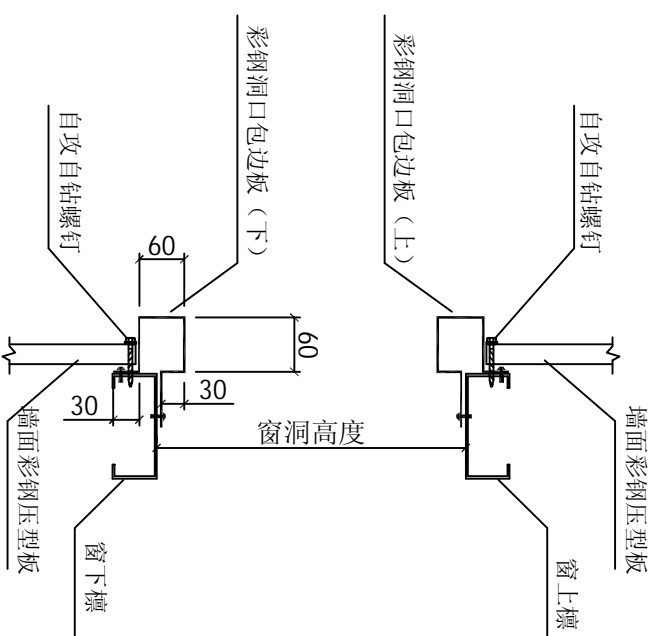
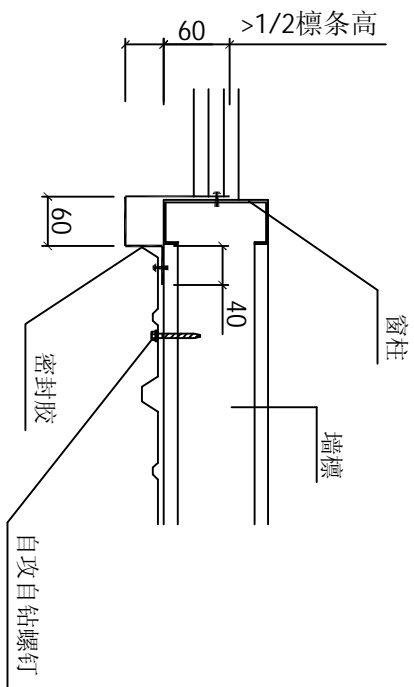
图名	雨蓬 (二)	图集号	CD102J
		页次	14



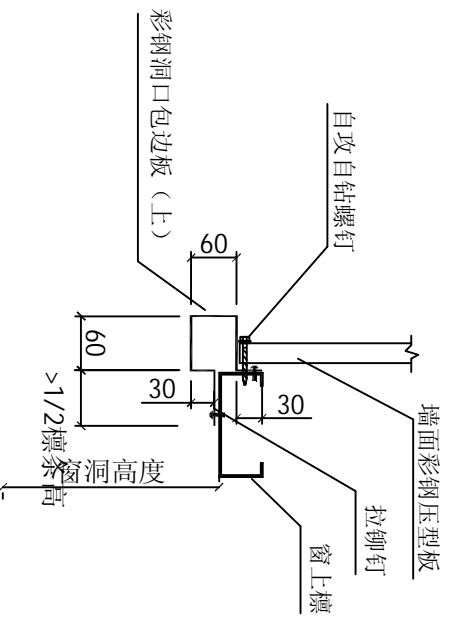


窗、门洞立面

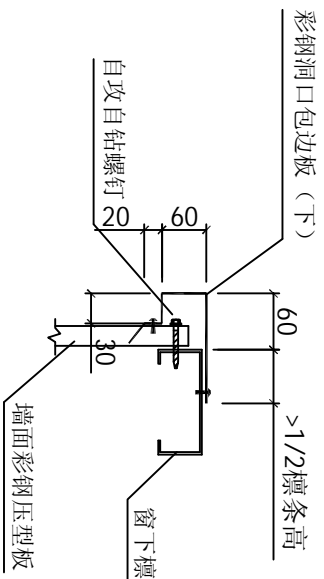
1 门（窗）洞左右包边



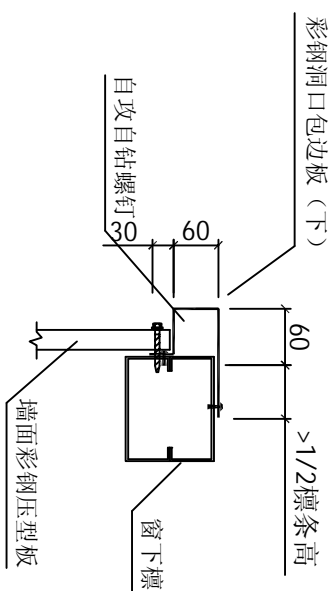
3 内隔墙窗洞上、下包边



2 窗洞上包边

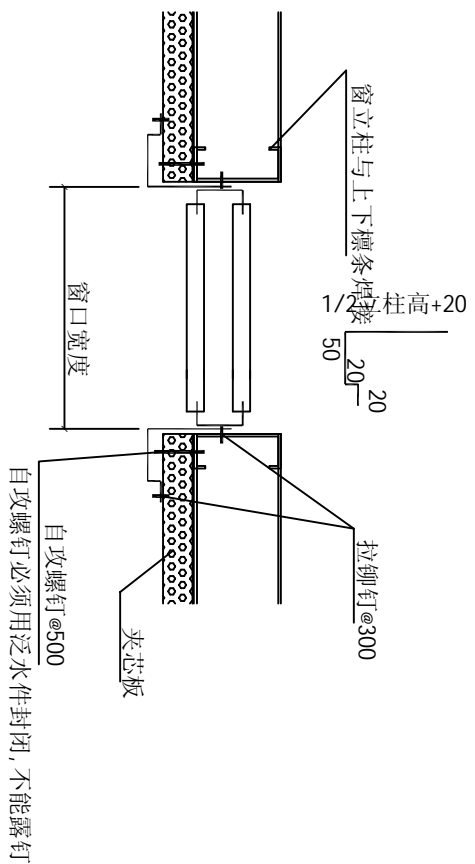


4 窗洞下包边



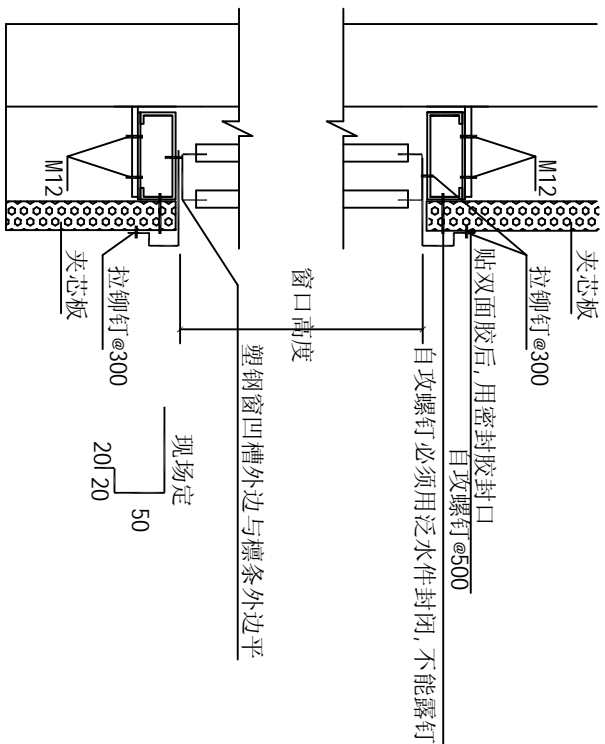
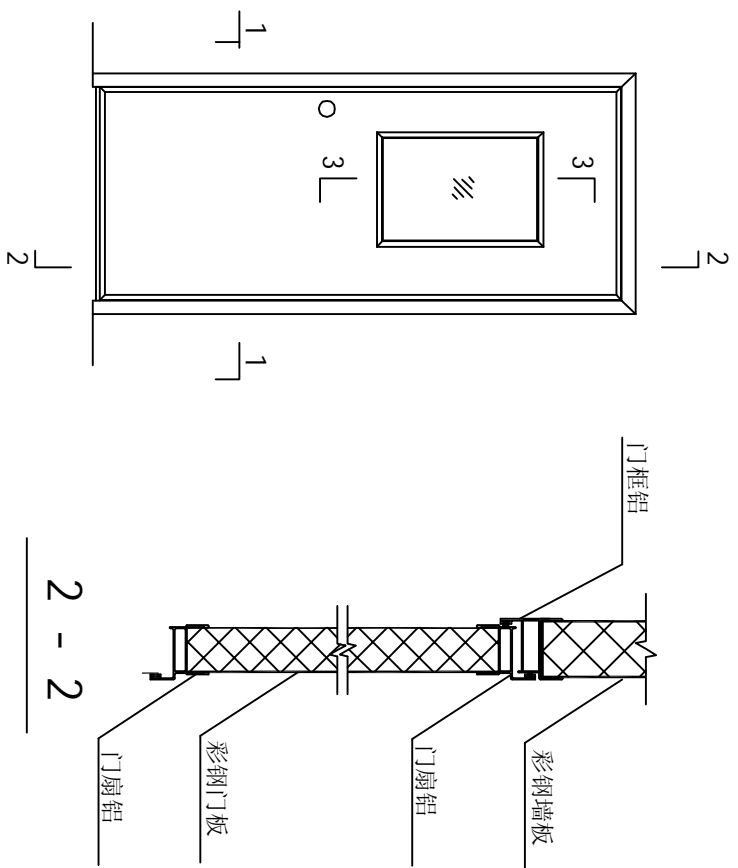
5 窗洞下包边

图名	门 窗洞口包边	图集号	CD102J
		页次	15



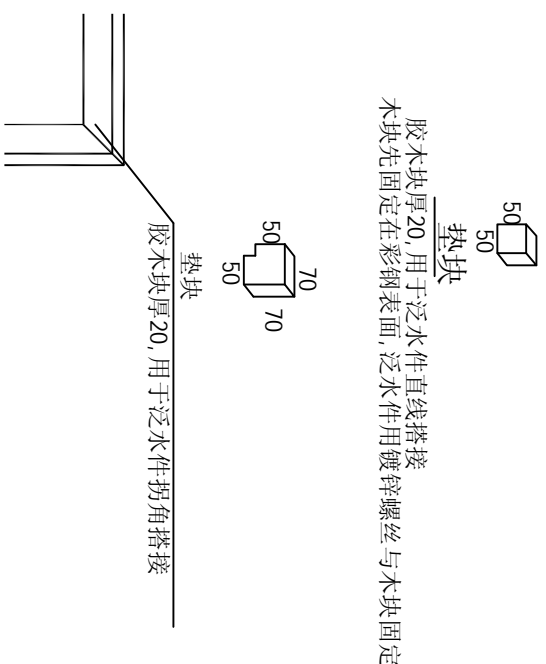
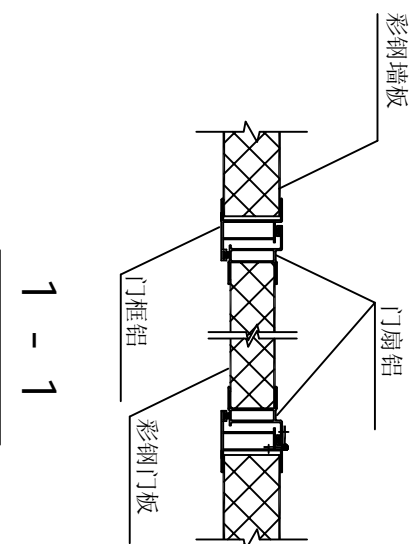
窗左, 右口连接大样

①

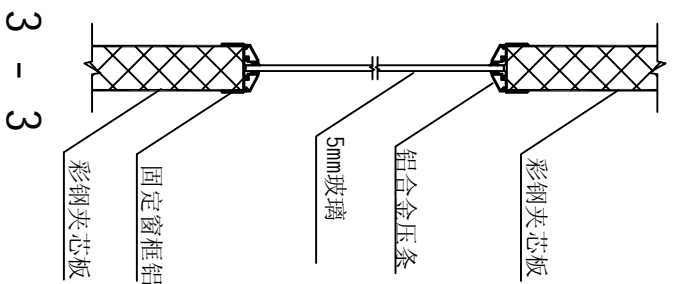


窗上, 下口连接大样

②

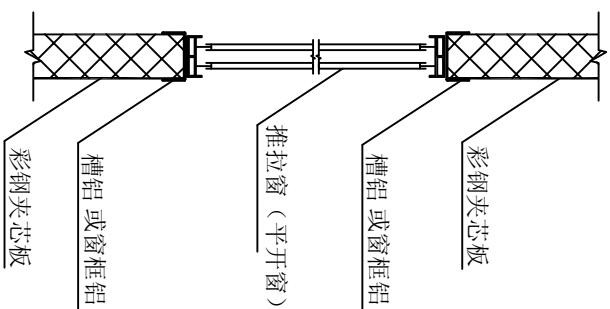


洞口角泛水件做法



固定窗

③



推拉窗 (平开窗)

④

图名	门窗洞口包边	图集号	CD102J
页次	16	页次	16